

ФЕДЕРАЛЬНОЕ АГЕНТСТВО ПО ОБРАЗОВАНИЮ
МОСКОВСКИЙ ГОСУДАРСТВЕННЫЙ ИНДУСТРИАЛЬНЫЙ УНИВЕРСИТЕТ

Е. А. Пушкарь

**ДИФФЕРЕНЦИАЛЬНЫЕ УРАВНЕНИЯ
В ЗАДАЧАХ И ПРИМЕРАХ**

УЧЕБНО-МЕТОДИЧЕСКОЕ ПОСОБИЕ

Москва 2007

ББК 22.161.6
УДК 517.9
П91

Рецензенты:

В.Б. Миносцев, заслуженный работник ВШ РФ, доктор физико-математических наук, профессор Московского государственного индустриального университета;

Д.Л. Ревизников, доктор физико-математических наук, профессор Московского авиационного института (Технический Университет).

Пушкарь Е.А.

П91 **Дифференциальные уравнения в задачах и примерах:**
Учебно-методическое пособие. – М.: МГИУ, 2007. – 158 с.

ISBN 978-5-2760-1097-7

В учебно-методическом пособии рассматриваются методы и приемы решения обыкновенных дифференцированных уравнений. Оно соответствует программе дисциплины «Дифференциальные уравнения» для студентов второго и третьего курсов.

Предназначено для студентов высших учебных заведений направления «Прикладная математика и информатика» (010500) и специальности «Математическое обеспечение и администрирование информационных систем» (010503). Будет полезно студентам инженерных специальностей, желающих самостоятельно научиться решать дифференциальные уравнения, а также студентам дистанционной формы обучения.

ББК 22.161.6
УДК 517.9

ISBN 978-5-2760-1097-7

© Е.А. Пушкарь, 2007
© МГИУ, 2007

Предисловие

Пособие включает в себя материал 27 практических занятий и используется при изучении курса “Дифференциальные уравнения” в течение двух семестров. В первом из них студенты изучают материал и выполняют задания 1 – 18 занятий, которые посвящены обыкновенным дифференциальным уравнениям первого порядка и дифференциальным уравнениям высших порядков. Студенты должны выполнить самостоятельную работу (занятие 11) по численному решению задачи Коши для дифференциальных уравнений первого порядка, одно из которых имеет особенность внутри или на границе заданного интервала. Работа состоит в написании двух программ и изображении решения в виде графиков на экране терминала. По материалам занятий 3 – 9 и 13 – 17 выполняются две контрольные работы. В конце семестра студенты сдают зачет, в который входят основные положения теории, изложенные на лекциях, навыки решения дифференциальных уравнений первого и высших порядков и материал самостоятельной и контрольных работ.

Во втором семестре студенты осваивают материал практических и самостоятельных занятий с 19 по 27, которые посвящены системам обыкновенных дифференциальных уравнений и различным методам их решений, устойчивости по Ляпунову решений систем дифференциальных уравнений и элементам качественной теории дифференциальных уравнений. Студенты должны выполнить две самостоятельных работы (занятия 19 и 27) по численному решению краевой задачи для дифференциального уравнения второго порядка методом прогонки и задачи Коши для системы дифференциальных уравнений. Семестр завершается экзаменом.

Автор благодарит В. Козуляеву, О. Миленину и Д. О. Платонова за оказанную помощь при создании компьютерного набора книги.

1. ПРАКТИЧЕСКОЕ ЗАНЯТИЕ. Проверка решений дифференциальных уравнений

Задача 1.1. Убедиться, что функция

$$y(x) = Cx + \frac{C}{\sqrt{1+C^2}}$$

при каждом $C \in \mathbb{R}$ является решением уравнения

$$y - xy' = \frac{y'}{\sqrt{1+y'^2}}. \quad (1.1)$$

Решение: Вычислим производную функции $y(x)$ и подставим $y'(x)$ и $y(x)$ в уравнение (1.1). Получим

$$y'(x) = C;$$

$$Cx + \frac{C}{\sqrt{1+C^2}} - xC = \frac{C}{\sqrt{1+C^2}}.$$

Очевидно, полученное равенство является тождеством, следовательно данная функция является решением уравнения.

Задача 1.2. Убедиться, что функция

$$y(x) = x \left(1 + \int \frac{e^x}{x} dx \right)$$

является решением уравнения

$$x \frac{dy}{dx} - y = xe^x. \quad (1.2)$$

Решение: Вычислим $\frac{dy(x)}{dx}$:

$$\frac{dy(x)}{dx} = 1 + x \frac{d}{dx} \left(\int \frac{e^x}{x} dx \right) + \int \frac{e^x}{x} dx = 1 + x \frac{e^x}{x} + \int \frac{e^x}{x} dx.$$

Подставив $y(x)$ и $\frac{dy(x)}{dx}$ в уравнение (1.2), аналогично предыдущей задаче получим тождество:

$$x \left(1 + e^x + \int \frac{e^x}{x} dx \right) - x \left(1 + \int \frac{e^x}{x} dx \right) \equiv xe^x,$$

следовательно, данная функция $y(x)$ является решением уравнения (1.2).

Задача 1.3. Убедиться, что функция $y = \varphi(x)$, определяемая соотношением

$$y = \operatorname{arctg}(x + y) + C, \quad (1.3)$$

является решением уравнения

$$(x + y)^2 \frac{dy}{dx} = 1. \quad (1.4)$$

Решение: Для решения задачи необходимо вычислить производную от функции, определенной равенством (1.3), из которого явно выделить $y(x)$ невозможно. Запишем равенство (1.3) в виде неявной функции $F(x, y) = 0$ и вычислим производную y'_x , как производную неявной функции:

$$F(x, y) \equiv \operatorname{arctg}(x + y) - y + C = 0,$$

$$\frac{dy}{dx} = -\frac{F'_x}{F'_y},$$

$$F'_x = \frac{1}{1 + (x + y)^2},$$

$$F'_y = \frac{1}{1 + (x + y)^2} - 1 = \frac{-(x + y)^2}{1 + (x + y)^2},$$

тогда

$$\frac{dy}{dx} = -\frac{1}{1 + (x + y)^2} \cdot \frac{1 + (x + y)^2}{-(x + y)^2} = \frac{1}{(x + y)^2}.$$

Подставив полученную формулу в уравнение (1.4), получим тождество

$$(x + y)^2 \frac{1}{(x + y)^2} \equiv 1.$$

Задача 1.4. Показать, что функция $y = y(x)$, заданная неявно уравнением

$$x = y^2 + y, \quad (1.5)$$

является решением уравнения

$$y'y''' - 3y''^2 = 0.$$

Решение: Найдем y' , y'' , y''' . Для этого продифференцируем соотношение (1.5) трижды. Получим

$$y' = \frac{dy}{dx} = \frac{dy}{(2y + 1)dy} = \frac{1}{2y + 1},$$

$$y'' = \frac{d}{dx}(y') = \frac{d}{dx} \left(\frac{1}{2y + 1} \right) = \frac{d}{dy} \left(\frac{1}{2y + 1} \right) \frac{1}{2y + 1} = -\frac{2}{(2y + 1)^3},$$

$$y''' = \frac{d}{dx}(y'') = \frac{d}{dy} \left(-\frac{2}{(2y + 1)^3} \right) \frac{1}{2y + 1} = \frac{12}{(2y + 1)^5}.$$

Подставим в уравнение:

$$\frac{1}{2y + 1} \cdot \frac{12}{(2y + 1)^5} - 3 \cdot \frac{4}{(2y + 1)^6} \equiv 0.$$

Следовательно, функция $y = y(x)$ является решением данного уравнения.

Задача 1.5. Показать, что соотношение

$$y \ln y - x - \int_0^x e^{t^2} dt = 0 \quad (1.6)$$

является интегралом уравнения

$$y(1 + \ln y)y'' + y'^2 = 2xye^{x^2}.$$

Решение: Дифференцируя два раза по x , получаем:

$$(1 + \ln y)y' - 1 - e^{x^2} = 0,$$

$$\frac{1}{y}y'^2 + (1 + \ln y)y'' - 2xe^{x^2} = 0,$$

откуда находим

$$y(1 + \ln y)y'' = 2xye^{x^2} - y'^2.$$

то есть функция $y = y(x)$, заданная неявно, обращает исходное уравнение в тождество и соотношение (1.6) представляет собой интеграл данного уравнения.

Задача 1.6. Функция $y = \varphi(x)$ задана параметрически:

$$\begin{cases} x = te^t, \\ y = e^{-t}. \end{cases}$$

Доказать, что эта функция является решением уравнения

$$(1 + xy)\frac{dy}{dx} + y^2 = 0.$$

Решение: При каждом значении параметра t имеем

$$(1 + xy)\frac{dy}{dx} + y^2 \equiv (1 + te^t \cdot e^{-t})\frac{-e^{-t}}{te^t + e^t} + e^{-2t} \equiv 0,$$

то есть функция $y = \varphi(x)$ является решением данного уравнения.

Задача 1.7. Сколько решений уравнения

$$x\frac{dy}{dx} + y = y^2 \ln x$$

определяет соотношение

$$y(x + \ln x) = 1 - y^2 \quad (1.7)$$

Решение: Проверим сначала, является ли это соотношение решением данного уравнения. Дифференцируя последнее

равенство, получим:

$$\frac{dy}{dx} (x + \ln x + 1) + y \left(1 + \frac{1}{x}\right) = 0;$$

$$x \frac{dy}{dx} (x + \ln x + 1) + y (x + 1) = 0,$$

В соответствии с данным уравнением в полученном равенстве заменим $x \frac{dy}{dx}$ на $-y + y^2 \ln x$. Получим:

$$\begin{aligned} & (-y + y^2 \ln x) (x + \ln x + 1) + y (x + 1) = \\ & = y [(-1 + y \ln x) (x + \ln x + 1) + (x + 1)] = \\ & = y \left[\left(-1 + \frac{\ln x}{x + \ln x + 1} \right) (x + \ln x + 1) + (x + 1) \right] = \\ & = y \left[-\frac{x + 1}{x + \ln x + 1} (x + \ln x + 1) + (x + 1) \right] = 0. \end{aligned}$$

Таким образом, всякая непрерывно дифференцируемая функция $y = \varphi(x)$, задаваемая соотношением

$$y(x + \ln x + 1) = 1 - y,$$

является решением данного уравнения.

Последнее соотношение определяет две непрерывно дифференцируемые функции $\varphi_1(x)$ и $\varphi_2(x)$, каждая из которых задается формулой

$$y = \frac{1}{1 + x + \ln x}.$$

Одна из них определена на промежутке $(0, a)$, а вторая – на промежутке (a, ∞) , где a – корень уравнения $1 + x + \ln x = 0$ (рис. 1.1).

Следовательно, соотношение (1.7) определяет два решения данного уравнения.

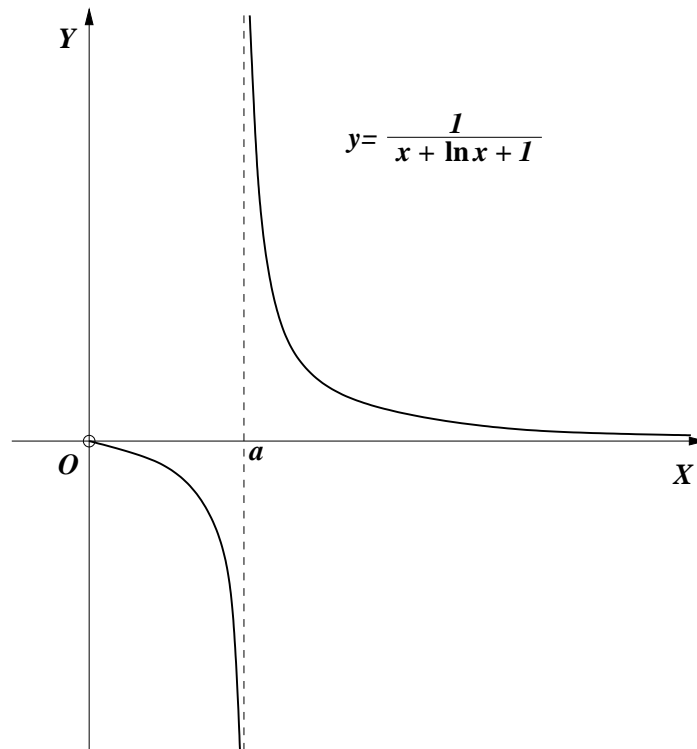


Рис. 1.1. Два решения дифференциального уравнения $xy' + y = y^2 \ln x$

Задачи для самостоятельного решения

1. Убедиться в том, что функция $\varphi(x) = x \int_0^x \sin t^2 dt$ является решением дифференциального уравнения

$$x \frac{dy}{dx} - y = x^2 \sin x^2.$$

2. Убедиться в том, что функция

$$y = x + C\sqrt{1 + x^2}$$

при каждом $x \in \mathbb{R}$ является решением дифференциального уравнения

$$(xy + 1)dx - (x^2 + 1)dy = 0.$$

3. Сколько решений уравнения

$$(x - 1) \frac{dy}{dx} + y = 0$$

определяет соотношение $y(x-1) = c$ при каждом фиксированном $c \in \mathbb{R}$?

2. ПРАКТИЧЕСКОЕ ЗАНЯТИЕ. Метод изоклин

Задача 2.1. Методом изоклин построить решение уравнения

$$y' = y - x^2.$$

Решение: Сначала построим графики изоклин. Так как изоклины – линии равного наклона поля направлений, то для уравнения $y' = f(x, y)$ их графики удовлетворяют уравнению

$$f(x, y) = k,$$

где $k = \text{const}$.

Для данного уравнения $y' = y - x^2$ получим уравнение семейства изоклин:

$$y - x^2 = k \quad \Leftrightarrow \quad y = x^2 + k,$$

то есть изоклины представляют собой семейство квадратичных парабол с осями, совпадающими с осью OX (рис. 2.1).

Меняя параметр k , получим семейство графиков изоклин и построим на них поле направлений. Так как $k = \text{tg } \alpha$, где α – угол наклона касательной к графику, то при $k = 0$ получим горизонтальные касательные на изоклине $y = x^2$, при $k = 1$ угол наклона касательной к оси X составит $\alpha = \frac{\pi}{4}$ на изоклине $y = x^2 + 1$, а при $k = -1$ наклон касательных $\alpha = -\frac{\pi}{4}$ на изоклине $y = x^2 - 1$ (слева на рис. 2.1). Проводя интегральные кривые, касающиеся поля направлений, получим картину, изображенную справа на рис. 2.1, с экстремумами на параболе $y = x^2$: максимумами в первой четверти и минимумами во второй четверти.

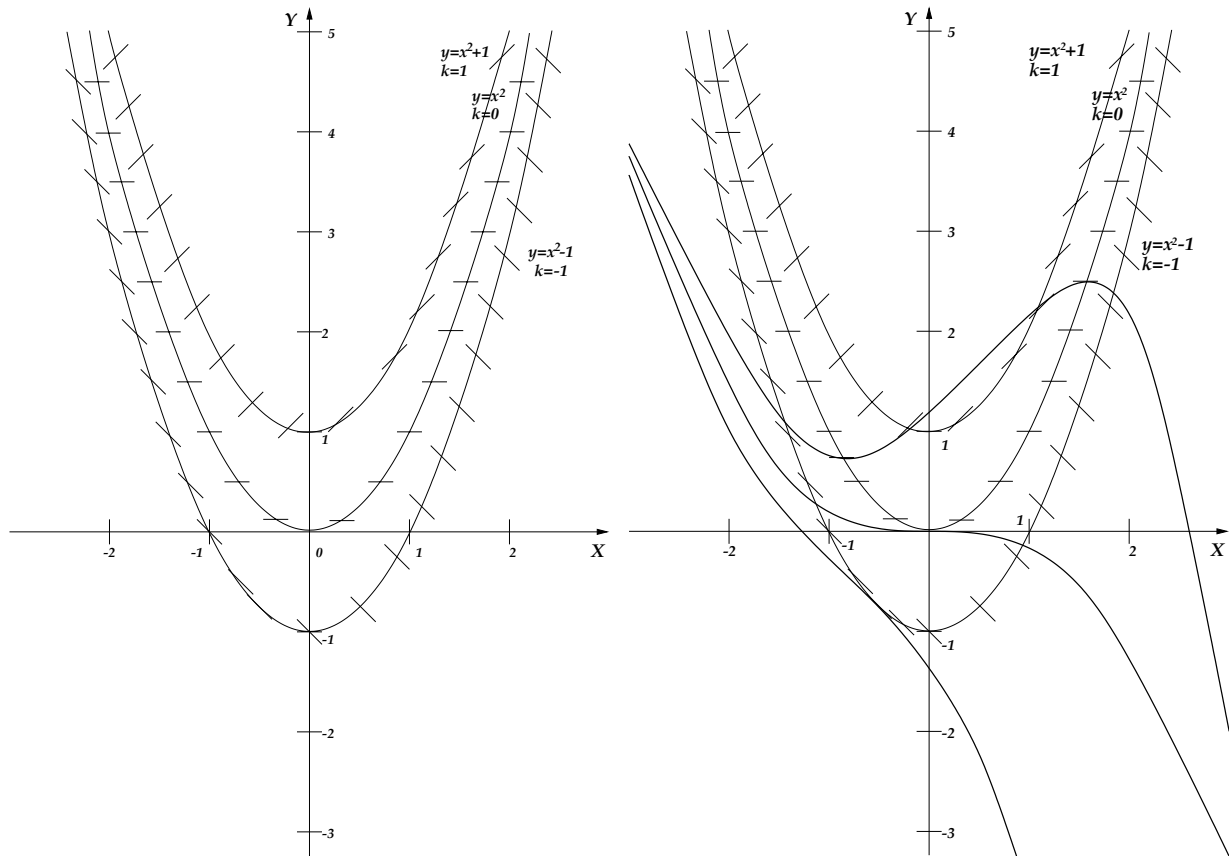


Рис. 2.1. Поле направлений и интегральные кривые уравнения $y' = y - x^2$

Задача 2.2. Методом изоклин построить решение уравнения

$$xy' = 2y.$$

Решение: Найдем уравнение семейства графиков изоклин. Для этого преобразуем исходное уравнение, подставив в него $y' = k$. Получим уравнение семейства изоклин

$$y = \frac{k}{2}x,$$

то есть изоклины представляют собой семейство прямых, проходящих через начало координат. Наклон интегральных кривых на каждой изоклине в два раза больше углового коэффициента изоклины.

Тогда при $k = 0$ ($\alpha = 0$) уравнение изоклины будет иметь вид $y = 0$ и поле интегральных кривых направлено вдоль оси абсцисс, т.е. изоклина $y = 0$ является интегральной кривой

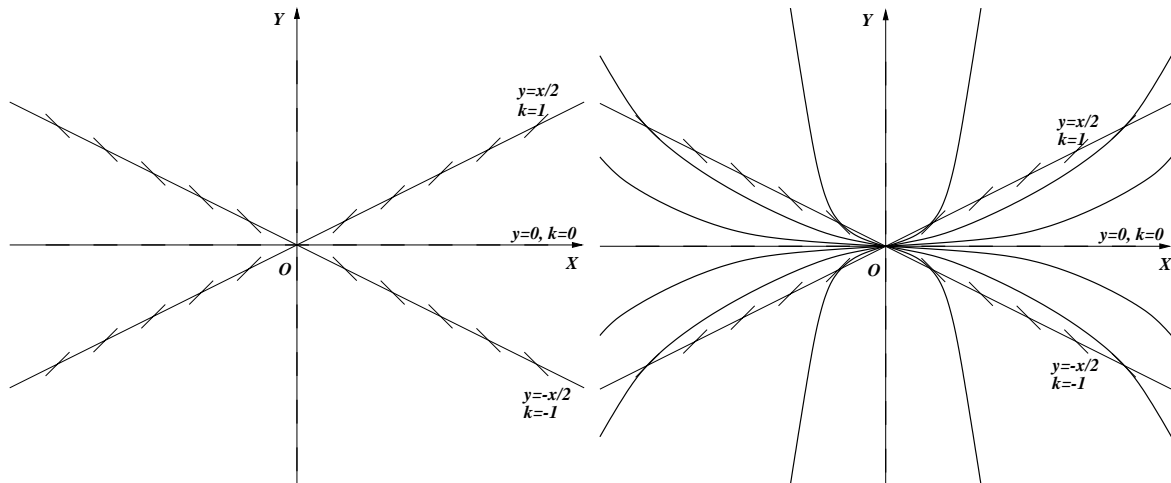


Рис. 2.2. Поле направлений и интегральные кривые уравнения $xy' = 2y$

данного уравнения; при $k = 1$ ($\alpha = \frac{\pi}{4}$) получим уравнение изоклины $y = \frac{x}{2}$, а при $k = -1$ ($\alpha = -\frac{\pi}{4}$) – уравнение изоклины $y = -\frac{x}{2}$. Соответствующие изоклины построены слева на рис. 2.2. Легко видеть, что при $k \rightarrow \infty$ ($\alpha \rightarrow \frac{\pi}{2}$) изоклины приближаются к оси OY ($x = 0$), а наклон интегральных кривых стремится к вертикали.

Если записать данное уравнение в виде

$$x' = \frac{x}{2y},$$

то непосредственной проверкой легко убедиться, что $x = 0$ является решением этого уравнения, т.е. ось ординат $x = 0$ является изоклиной, на которой интегральные кривые имеют направление, совпадающее с направлением оси OY . Таким образом, оси координат являются решениями данного уравнения и картина интегральных кривых имеет вид, изображенный справа на рис. 2.2.

Все интегральные кривые (за исключением оси ординат) имеют экстремумы в начале координат: для интегральных кривых в верхней полуплоскости это минимумы, а для интегральных кривых в нижней полуплоскости – максимумы. В начале координат поле направлений не определено и точка $O(0; 0)$ является точкой неединственности данного уравнения.

Задача 2.3. Методом изоклин построить решение уравнения

$$xy' + y = 0.$$

Решение: Аналогично предыдущей задаче, запишем уравнение семейства изоклин. Положив $y' = k$, получим

$$y = -kx.$$

Так же как в предыдущем примере, оси координат являются изоклинами, наклон которых совпадает с наклоном поля интегральных кривых. Для построения интегральных кривых проведем изоклины при $k = 1$ ($\alpha = \frac{\pi}{4}$): $y = -x$ и $k = -1$ ($\alpha = -\frac{\pi}{4}$): $y = x$. Легко видеть, что эти изоклины перпендикулярны полю направлений. Они построены на рис. 2.3 слева. По сравнению с предыдущим примером качественная картина поведения интегральных кривых получается совсем другой. Интегральные кривые изображены на рис. 2.3 справа.

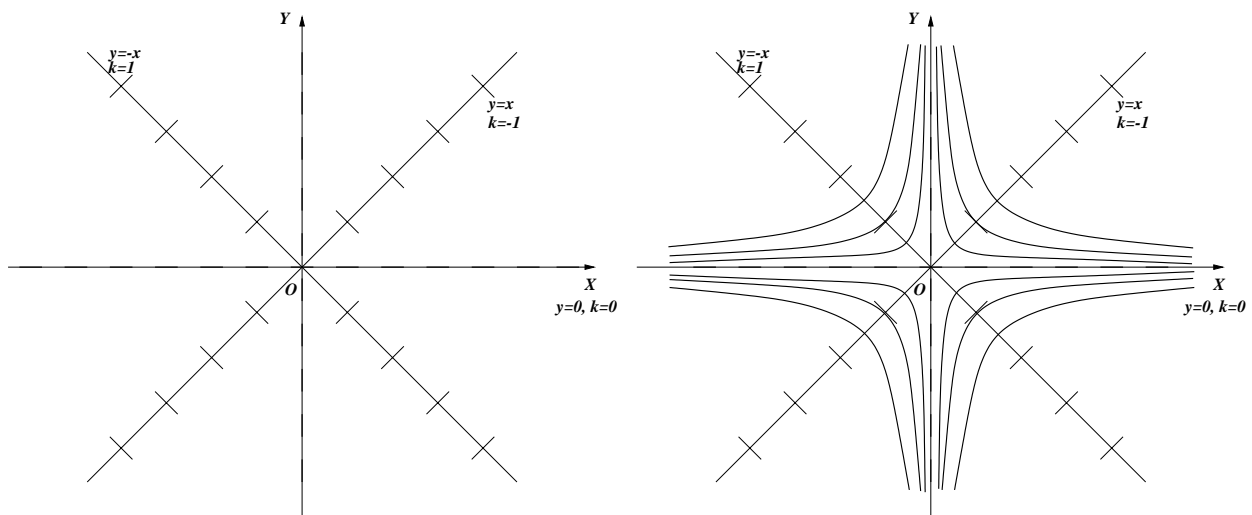


Рис. 2.3. Поле направлений и интегральные кривые уравнения $xy' + y = 0$

Задача 2.4. С помощью изоклин построить приближенно интегральные кривые уравнения

$$\frac{dy}{dx} = \sin(x^2 + y^2 - 1). \quad (2.1)$$

Решение: Полагая $y' = k$, получим уравнение семейства изоклин

$$\sin(x^2 + y^2 - 1) = k. \quad (2.2)$$

Из (2.2) видно, что углы наклона поля направлений дифференциального уравнения (2.1) ограничены значениями $\pm \frac{\pi}{4}$, так как $|k| \leq 1$ в силу ограниченности синуса. Таким образом, если $|k| \leq 1$ и выполнено условие $1 + (-1)^n \arcsin k + \pi n > 0$, изоклинами являются концентрические окружности

$$x^2 + y^2 = 1 + (-1)^n \arcsin k + \pi n, \quad n = 0, 1, 2, \dots \quad (2.3)$$

радиуса $R = \sqrt{1 + (-1)^n \arcsin k + \pi n}$ с центром в начале координат.

Построим графически семейство изоклин, задавая различные значения k . Прежде всего найдем угол наклона поля интегральных кривых в начале координат: в точке $(0; 0)$ имеем $k = \sin(-1)$, следовательно, $\alpha = -\operatorname{arctg}(\sin 1)$. Эта изоклина соответствует радиусу $R = 0$ при $n = 0$ в (2.3), когда окружность вырождается в точку. Отметим, что имеется бесконечно много изоклин с таким же наклоном поля направлений, квадраты радиусов которых отличаются на $2m\pi$ (при четных $n = 2m, m \in \mathbb{N}$ в (2.3)) или на $2 + (2m - 1)\pi$ (при нечетных $n = 2m - 1, m \in \mathbb{N}$ в (2.3)).

При $k_1 = -\sqrt{2}/2$ получаем изоклины

$$x^2 + y^2 = 1 + (-1)^{(n+1)} \frac{\pi}{4} + \pi n$$

с наклоном поля направлений $\alpha_1 = -\operatorname{arctg} \frac{\sqrt{2}}{2}$. В частности, при $n = 0$ имеем изоклину $k_1: x^2 + y^2 = 1 - \frac{\pi}{4}$, которая изображена на рис. 2.4 и имеет наклон поля направлений α_1 .

При $k_2 = -\frac{1}{2}$ получаем изоклины

$$x^2 + y^2 = 1 + (-1)^{(n+1)} \frac{\pi}{6} + \pi n$$

с наклоном поля направлений $\alpha_2 = -\operatorname{arctg} \frac{1}{2}$ и при $n = 0$ имеем изоклину $k_2: x^2 + y^2 = 1 - \frac{\pi}{6}$, изображенную на рис. 2.4.

При $k_3 = 0$ получаем изоклины $x^2 + y^2 = 1 + \pi n$ с горизонтальным наклоном поля направлений и при $n = 0$ и $n = 1$ имеем изоклины k_3 и $k_6: x^2 + y^2 = 1$ и $x^2 + y^2 = 1 + \pi$, изображенные на рис. 2.4.

При $k_4 = \frac{1}{2}$ и $k_5 = 1$ получаем изоклины $x^2 + y^2 = 1 + \frac{\pi}{6}$ и $x^2 + y^2 = 1 + \frac{\pi}{2}$ с наклонами поля направлений $\alpha_4 = \operatorname{arctg} \frac{1}{2}$ и $\alpha_5 = \frac{\pi}{4}$, построенные на рис. 2.4.

Поле направлений, полученное с помощью изоклин, позволяет построить картину интегральных кривых уравнения (2.1), которая приведена на рис. 2.4.

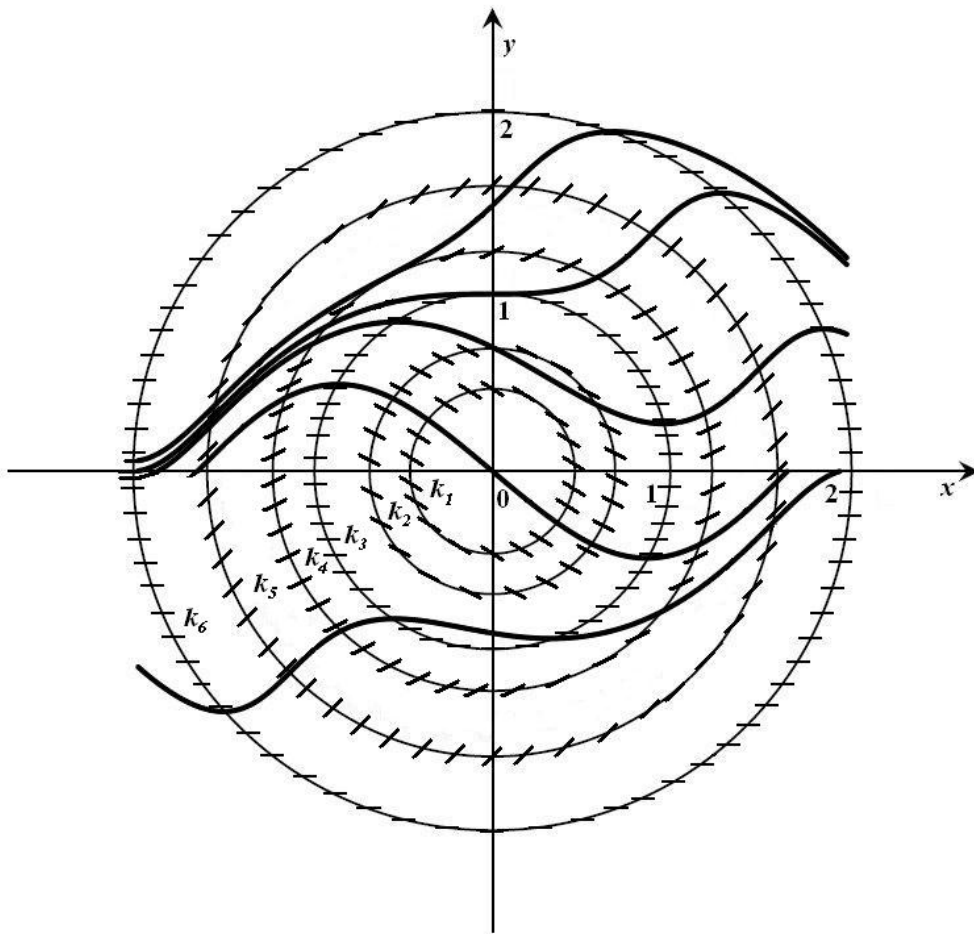


Рис. 2.4. Интегральные кривые уравнения $y' = \sin(x^2 + y^2)$

Задача 2.5. С помощью изоклин построить приближенно интегральные кривые уравнения

$$(x - y) \frac{dy}{dx} = x + y. \quad (2.4)$$

Решение: Полагая $y' = k$, получим уравнение семейства изоклин

$$(x - y)k = x + y.$$

Таким образом, изоклинами являются прямые

$$(k + 1)y = (k - 1)x, \quad (2.5)$$

проходящие через начало координат. При $k = 1$ получим изоклину $y = 0$ (ось абсцисс), которую интегральные кривые пересекают под углом 45° . При $k = 0$ имеем изоклину $y = -x$, в точках которой касательные к интегральным кривым параллельны оси абсцисс. Изоклину $x = 0$ (ось ординат), на которой, как видно из уравнения изоклин, должно быть $k = -1$, интегральные кривые пересекают тоже под углом 45° , при этом касательные к интегральным кривым в точках прямой $x = 0$ образуют угол 135° с осью абсцисс. Если разрешить уравнение изоклин (2.5) относительно y :

$$y = \frac{k - 1}{k + 1}x \quad (2.6)$$

и перейти к пределу при $k \rightarrow \infty$, то получим изоклину $y = x$, в точках которой интегральные кривые имеют вертикальные касательные, т.е. также образуют угол 45° с изоклиной.

Такое совпадение для всех построенных нами изоклин не является случайным. Если обозначить $k = \operatorname{tg} \alpha$ (α – угол наклона касательных к интегральным кривым к оси абсцисс) и заметить, что $\operatorname{tg} 45^\circ = 1$, то уравнение изоклин (2.6) можно записать в виде

$$y = \frac{\operatorname{tg} \alpha - \operatorname{tg} 45^\circ}{1 + \operatorname{tg} \alpha \cdot \operatorname{tg} 45^\circ}x,$$

или, воспользовавшись формулой для тангенса разности двух углов, в виде

$$y = \operatorname{tg}(\alpha - 45^\circ)x,$$

откуда следует, что угол α наклона касательных к интегральным кривым к оси абсцисс отличается на 45° от угла наклона изоклин к оси абсцисс, а поскольку изоклины представляют собой лучи $y = k_1x$ ($k_1 = \operatorname{tg}\beta = \frac{k-1}{k+1}$), исходящие из начала координат, то это означает, что все интегральные кривые пересекают лучи $y = k_1x$ под углом 45° .

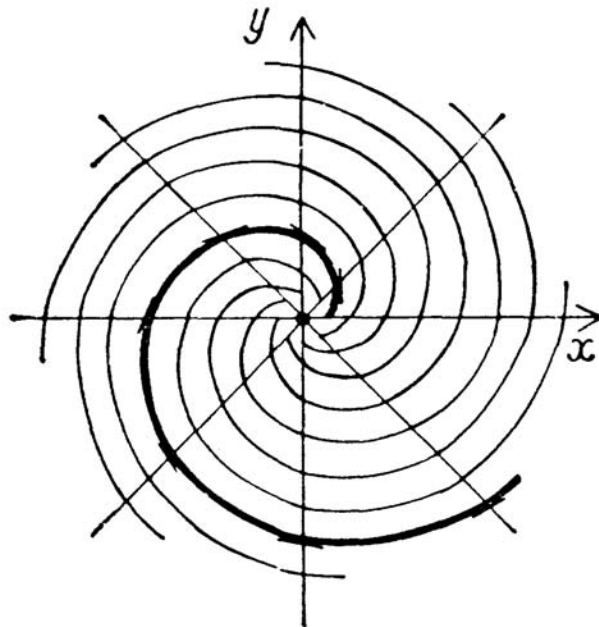


Рис. 2.5. Интегральные кривые уравнения $(x - y)\frac{dy}{dx} = x + y$

Это позволяет легко построить интегральные кривые исходного уравнения (рис. 2.5), которые представляют собой логарифмические спирали, наматывающиеся на начало координат. В полярных координатах r, φ их уравнения имеют вид $r = Ce^\varphi$. В исходном дифференциальном уравнении (2.4) начало координат является *особой точкой*, в ней нарушаются условия теоремы существования и единственности. В дальнейшем особые точки будут классифицированы. Данная особая точка называется *фокусом*.

Задачи для самостоятельного решения

Методом изоклин построить интегральные кривые уравнений:

$$1. \quad \frac{dy}{dx} = 2x(1 - y);$$

$$2. \quad y' = x - e^y;$$

$$3. \quad y(y' + x) = 1;$$

$$4. \quad y' = \frac{y - 3x}{x + 3y};$$

$$5. \quad y' = \frac{y}{x + y}.$$

3. ПРАКТИЧЕСКОЕ ЗАНЯТИЕ. Решение уравнений с разделяющимися переменными

В следующих задачах требуется решить уравнение с разделяющимися переменными или задачу Коши.

Задача 3.1. Решить дифференциальное уравнение

$$xydx + (x + 1)dy = 0.$$

Решение: Для того, чтобы разделить переменные, перенесем второе слагаемое в правую часть уравнения, а затем разделим уравнение на $y(x + 1)$:

$$xydx = -(x + 1)dy;$$

$$\frac{xdx}{x + 1} = -\frac{dy}{y},$$

Теперь проинтегрируем обе части равенства. Получим

$$\int \frac{xdx}{x + 1} = -\int \frac{dy}{y};$$

$$\begin{aligned} -\ln |y| &= x - \ln |x + 1| - \ln |C|; \\ |y| &= e^{\ln C|x+1|-x}; \\ y &= C \frac{x+1}{e^x} \Leftrightarrow y = C(x+1)e^{-x}. \end{aligned}$$

Так как при разделении переменных мы делили уравнение на $y(x+1)$, то теперь необходимо проверить, не потеряны ли решения, обращающие это выражение в нуль. Решение $y = 0$ входит в полученное решение (чтобы убедиться в этом, достаточно положить $C = 0$). Подставив $x = -1$ в исходное уравнение, получим тождество, т.е. $x = -1$ также является решением. Таким образом, решение данного уравнения представляет собой совокупность функций $y = 0$, $x = -1$ и $y = C(x+1)e^{-x}$.

Задача 3.2. Решить задачу Коши

$$(x^2 - 1)y' + 2xy^2 = 0, \quad \text{где } y(0) = 1.$$

Решение: Записав производную в форме $\frac{dy}{dx}$, перенесем второе слагаемое в правую часть равенства и умножим полученное выражение на $\frac{dx}{(x^2 - 1)y^2}$:

$$\frac{dy}{y^2} = -\frac{2xdx}{x^2 - 1}.$$

Разделив таким образом переменные, можем получить решение, проинтегрировав полученное выражение:

$$\begin{aligned} \int \frac{dy}{y^2} &= -\int \frac{2xdx}{x^2 - 1}; \\ \frac{1}{y} &= \ln |x^2 - 1| + C. \end{aligned}$$

Получили общее решение уравнения:

$$y = \frac{1}{\ln |x^2 - 1| + C}.$$

Можно проверить, что решением данного уравнения является также прямая $y = 0$. Кроме того, если понимать исходное дифференциальное уравнение обобщенно, как соотношение между дифференциалами dx и dy , а именно записать его в виде $(x^2 - 1)dy + 2xy^2dx = 0$, то решениями также будут вертикальные прямые $x = \pm 1$. Однако эти решения не удовлетворяют начальному условию $y(0) = 1$ задачи Коши.

Для решения задачи Коши определим постоянную C в полученном выше общем решении из условия $y(0) = 1$. Для этого подставим это начальное условие в общее решение:

$$1 = \frac{1}{\ln |-1| + C};$$

$$\ln 1 + C = 1 \Rightarrow C = 1.$$

Таким образом, искомое решение задачи Коши имеет вид

$$y = \frac{1}{\ln |x^2 - 1| + 1}.$$

Задача 3.3. Решить задачу Коши

$$y' = 3\sqrt[3]{y^2}, \quad \text{где } y(2) = 0.$$

Решение: Записав производную y' в виде отношения дифференциалов $\frac{dy}{dx}$ и умножив исходное выражение на $\frac{dx}{3\sqrt[3]{y^2}}$, получим уравнение с разделенными переменными, проинтегрировав которое, найдем общее решение:

$$\int \frac{dy}{3\sqrt[3]{y^2}} = \int dx;$$

$$\sqrt[3]{y} = x + C;$$

$$y = (x + C)^3.$$

Можно проверить, что решением данного уравнения является также ось абсцисс $y = 0$. Чтобы найти требуемое частное

решение, подставим в полученную функцию начальное условие $y(2) = 0$:

$$(2 + C)^3 = 0;$$

$$2 + C = 0 \Rightarrow C = -2.$$

Получим частное решение исходного уравнения:

$$y = (x - 2)^3.$$

К уравнениям с разделяющимися переменными сводятся дифференциальные уравнения первого порядка $y' = f(x, y)$, у которых правая часть зависит только от $ax + by + c$, где a, b, c – некоторые постоянные. Для их интегрирования достаточно сделать замену переменных $ax + by + c = t$, где t – некоторая неизвестная функция x . В качестве иллюстрации рассмотрим следующую задачу.

Задача 3.4. Решить дифференциальное уравнение

$$y' = \cos(y - x).$$

Решение: Сделаем замену переменных $y - x = t$. Тогда $y = t + x$, $y'_x = \frac{dt}{dx} + 1$. Подставим эти соотношения в исходное уравнение. Получим

$$\frac{dt}{dx} + 1 = \cos t \Leftrightarrow \frac{dt}{\cos t - 1} = dx.$$

Проинтегрировав обе части полученного равенства

$$\int dx = \int \frac{dt}{\cos t - 1},$$

находим:

$$x = \operatorname{ctg} \frac{t}{2} + C.$$

Для получения решения сделаем подстановку $t = y - x$:

$$x = \operatorname{ctg} \frac{y - x}{2} + C.$$

Это уравнение определяет искомую функцию $y = y(x)$ в неявном виде.

Задачи для самостоятельного решения

Решить следующие уравнения и задачи Коши:

1. $\sqrt{y^2 + 1}dx = xydy;$
2. $y' \operatorname{ctg} x + y = 2,$ где $y(x) \rightarrow -1$ при $x \rightarrow 0;$
3. $xy' + y = y^2,$ где $y(1) = 0,5;$
4. $y' - xy^2 = 2xy;$
5. $y' - y = 2x - 3;$
6. $(x + 2y)y' = 1,$ где $y(0) = -1;$
7. $y' = \sqrt{4x + 2y - 1}.$

4. ПРАКТИЧЕСКОЕ ЗАНЯТИЕ. Решение однородных уравнений. Задачи, сводящиеся к решению дифференциальных уравнений

Задача 4.1. Решить уравнение:

$$(x + 2y)dx - xdy = 0.$$

Решение: Сделаем замену переменных: $\frac{y}{x} = t$. Тогда $y = tx,$ $dy = tdx + xdt$. Подставив y и dy в исходное уравнение и приведя подобные члены, получим уравнение с разделяющимися переменными, решать которое мы уже умеем:

$$(x + 2tx)dx - x(tdx + xdt) = 0;$$

$$x(1+t)dx - x^2 dt = 0;$$

$$(1+t)dx = xdt;$$

$$\frac{dx}{x} = \frac{dt}{1+t};$$

$$\ln|x| + \ln C = \ln|1+t|;$$

$$\ln C|x| = \ln|1+t|;$$

$$Cx = 1+t;$$

Сделав обратную замену $t = \frac{y}{x}$, получим искомую функцию:

$$Cx = 1 + \frac{y}{x} \quad \Rightarrow \quad y = Cx^2 - x.$$

Поскольку при решении уравнения с разделяющимися переменными мы разделили на x , то теперь нужно проверить, не является ли функция $x = 0$ еще одним решением нашего уравнения (легко видеть, что в общее решение эта функция не входит). Подставив ее и ее дифференциал в исходное уравнение, получим тождество $0 \equiv 0$, следовательно, функция $x = 0$ – частное решение данного уравнения, помимо найденного выше общего решения.

Задача 4.2. Решить уравнение:

$$(y^2 - 2xy)dx + x^2 dy = 0.$$

Решение: Очевидно, это уравнение тоже является однородным, поскольку коэффициенты при дифференциалах – однородные функции x и y . Сделаем такую же подстановку, как и в предыдущей задаче. Тогда

$$(x^2 t^2 - 2x^2 t)dx + x^2 (tdx + xdt) = 0.$$

Раскрыв скобки и приведя подобные, получим, как и в предыдущем случае, уравнение с разделяющимися переменными, которое легко решается:

$$x^2(t^2 - t)dx = -x^3 dt;$$

$$-\frac{dx}{x} = \frac{dt}{t^2 - t};$$

$$\ln C|x| = \ln \frac{t}{t-1}.$$

Сделав обратную подстановку, получим общий интеграл уравнения

$$Cx(y - x) = y.$$

Полученный общий интеграл определяет искомую функцию $y = y(x)$ в неявном виде.

Поскольку при решении уравнения с разделяющимися переменными мы делили на x , то теперь нужно проверить, не является ли функция $x = 0$ еще одним решением нашего уравнения (легко видеть, что в общее решение эта функция не входит). Подставив ее и ее дифференциал в исходное уравнение, получим тождество $0 \equiv 0$, следовательно, функция $x = 0$ – еще одно (частное) решение данного уравнения.

При разделении переменных мы также делили на $t^2 - t$, поэтому необходимо проверить, не являются ли соотношения, полученные при приравнении к нулю выражения $t^2 - t$, решениями исходного уравнения. Легко видеть, что $t = 0$ дает $y = 0$, а $t = 1$ дает $y = x$. Подставляя эти соотношения в исходное дифференциальное уравнение, найдем, что они удовлетворяют уравнению и являются решениями.

Эти частные решения могут быть получены из общего решения при $C = 0$ и $C = \infty$ (последнее означает перенос постоянной C в правую часть решения за счет деления на C , введение новой произвольной постоянной $\tilde{C} = 1/C$ и приравнение новой постоянной к нулю). Из записи общего решения в виде

$$x(y - x) = \tilde{C}y$$

следует, что решение $x = 0$ содержится в общем решении.

Задача 4.3. Решить уравнение:

$$(2x - 4y + 6)dx + (x + y - 3)dy = 0.$$

Решение: Данное уравнение, очевидно, не является однородным, оно легко приводится к однородному переносом начала координат в точку пересечения прямых $2x - 4y + 6 = 0$ и $x + y - 3 = 0$. Поэтому найдем точку пересечения этих прямых, решая систему

$$\begin{cases} 2x - 4y + 6 = 0, \\ x + y - 3 = 0. \end{cases}$$

В результате решения этой линейной системы получим точку $x_0 = 1, y_0 = 2$. Сделаем подстановку $x_1 = x - 1, y_1 = y - 2$. При этом $dx = dx_1, dy = dy_1$. Подставляя в исходное уравнение, имеем

$$(2(x_1 + 1) - 4(y_1 + 2) + 6)dx_1 + (x_1 + 1 + y_1 + 2 - 3)dy_1 = 0.$$

После приведения подобных членов получим однородное уравнение

$$(2x_1 - 4y_1)dx_1 + (x_1 + y_1)dy_1 = 0,$$

которое решаем с помощью подстановки $y_1 = x_1 t$, при этом $dy_1 = x_1 dt + t dx_1$. Получаем

$$(2x_1 - 4x_1 t)dx_1 + (x_1 + x_1 t)(x_1 dt + t dx_1) = 0.$$

Приводя подобные члены и разделяя переменные, получим равенство, которое можно проинтегрировать:

$$\frac{dx_1}{x_1} = \frac{-1 - t}{t^2 - 3t + 2} dt;$$

$$\ln C|x_1| = 2 \ln |t - 1| - 3 \ln |t - 2|;$$

$$Cx_1 = \frac{(t - 1)^2}{(t - 2)^3};$$

$$Cx_1(t - 2)^3 = (t - 1)^2;$$

$$Cx_1 \left(\frac{y_1}{x_1} - 2 \right)^3 = \left(\frac{y_1}{x_1} - 1 \right)^2.$$

Сделав обратную замену переменных $x_1 = x - 1$, $y_1 = y - 2$, получим общий интеграл:

$$C(y - 2x)^3 = (y - x + 1)^2.$$

Задача 4.4. Решить уравнение:

$$2y' + x = 4\sqrt{y}.$$

Решение: Данное уравнение не является однородным, однако его можно привести к однородному, сделав замену $y = z^m$. Число m заранее не известно, поэтому определим его, сделав в уравнении указанную замену (в этом случае $y' = mz^{m-1}z'$):

$$2mz^{m-1}z' + x = 4z^{\frac{m}{2}}.$$

Это уравнение будет однородным в том случае, когда степени всех его членов равны между собой, то есть $m - 1 = 1 = \frac{m}{2}$. Из этих равенств определим m : $m = 2$, тогда уравнение можно привести к однородному заменой $y = z^2$:

$$4zz' + x = 4z.$$

Полученное уравнение уже является однородным и его можно решить описанными выше методами. При решении и обратной замене переменных получаются следующие функции:

$$(2\sqrt{y} - x) \ln[C(2\sqrt{y} - x)] = x,$$

$$2\sqrt{y} = x.$$

Рассмотрим теперь физические задачи, приводящие к дифференциальным уравнениям.

Задача 4.5. Сосуд объемом 20 литров содержит воздух (80% азота и 20% кислорода). В сосуд втекает 0,1 литров азота в секунду, который непрерывно перемешивается, и вытекает такое же количество смеси. Через какое время в сосуде будет 99% азота? (При решении задачи считать, что вытекающий

азот вследствие перемешивания распределяется по объему сосуда равномерно.)

Решение: Примем за независимую переменную время t , а за искомую функцию $V(t)$ – объем азота в сосуде (в литрах). Тогда за промежуток времени Δt количество азота в сосуде изменится на $\Delta V = V(t + \Delta t) - V(t)$. С другой стороны, за время Δt в сосуд попадет $0,1\Delta t$ литров азота, через то же время в сосуде окажется $V(t) + \alpha(t)$ литров азота, то есть один литр сосуда содержит $\frac{V(t) + \alpha(t)}{20}$ литров азота, а вытечет за это время $0,1\frac{V(t) + \alpha(t)}{20}\Delta t$ литров азота (функция $\alpha(t) \rightarrow 0$ при $\Delta t \rightarrow 0$). Таким образом, за время Δt содержание азота в сосуде изменится на $\Delta V = 0,1\Delta t - 0,1\frac{V(t) + \alpha(t)}{20}\Delta t$ литров.

Перейдя к пределу при $\Delta t \rightarrow 0$, получим уравнение с разделяющимися переменными:

$$dV = 0,1dt - \frac{V}{200}dt.$$

Решая это уравнение, получим функцию

$$V = Ce^{-\frac{t}{200}} + 20.$$

Теперь, используя условие, что в момент времени $t = 0$ в сосуде находилось $V = 20 \cdot 0,8 = 16$ литров азота, вычислим константу C :

$$16 = C + 20,$$

$$C = -4.$$

Таким образом, мы получили уравнение зависимости объема азота в сосуде от времени:

$$V(t) = 20 - 4e^{-\frac{t}{200}}.$$

Теперь, используя это уравнение, можем вычислить время, через которое в сосуде окажется 99% азота, так как 99% азота составляют $V = 20 \cdot 0,99 = 19,8$ л. Подставив это значение в

выражение для $V(t)$, вычислим t :

$$19,8 = 20 - 4e^{-\frac{t}{200}}, \quad 4e^{-\frac{t}{200}} = 0,2, \quad e^{-\frac{t}{200}} = 0,05.$$

Потенцируя, находим

$$t = -200 \cdot \ln 0,05 = -2,99 \cdot (-200) = 598 \text{ с.}$$

Полученное время есть искомое время заполнения сосуда азотом на 99%.

Задачи для самостоятельного решения

Решить следующие однородные уравнения:

1. $x^3 y' = y(2x^2 - y^2)$;
2. $(x^2 + y^2)y' = 2xy$;
3. $xy' = y - xe^{y/x}$;
4. $xy' = y \cos \ln \frac{y}{x}$;
5. $xy' = \sqrt{x^2 - y^2} + y$;
6. $(2x + y + 1)dx - (4x + 2y - 3)dy = 0$;
7. $2x^2 y' = y^3 + xy$;
8. $ydx + x(2xy + 1)dy = 0$.

В следующих задачах считать, что вытекающий газ (или жидкость) вследствие перемешивания распределяется по всему объему вместилца равномерно.

9. В баке находится 100 л раствора, содержащего 10 кг соли. В бак непрерывно подается вода (5 л в минуту), которая перемешивается с имеющимся раствором. Смесь вытекает с той же

скоростью. Сколько соли останется в баке через час?

10. В воздухе комнаты объемом 200 м^3 содержится $0,15 \%$ углекислого газа (CO_2). Вентиляция подает в минуту 20 м^3 воздуха, содержащего $0,04 \%$ CO_2 . Через какое время количество углекислого газа в комнате уменьшится втрое?

5. ПРАКТИЧЕСКОЕ ЗАНЯТИЕ. Физические задачи, решаемые с помощью дифференциальных уравнений

Задача 5.1. После выключения двигателя лодка замедляет свое движение под действием сопротивления воды, которое пропорционально скорости лодки. Начальная скорость лодки 2 м/с , через 4 с ее скорость стала равна 1 м/с . Когда скорость уменьшится до $0,25 \text{ м/с}$? Какой путь может пройти лодка до полной остановки?

Решение: Пусть $v = v(t)$ – скорость лодки в момент времени t . Тогда $v(0) = 2$. Согласно второму закону Ньютона, $m \frac{dv}{dt} = F(t)$, где $F(t)$ – сила, действующая на лодку, и m – масса лодки. По условию задачи сила сопротивления воды пропорциональна скорости лодки: $F(t) = -kv(t)$, где $k > 0$ – коэффициент пропорциональности, а знак минус означает, что сила направлена против движения. Сила тяжести, действующая на лодку, уравновешивается силой Архимеда, обе этих силы перпендикулярны поверхности воды, поэтому дифференциальное уравнение движения лодки имеет вид

$$m \frac{dv}{dt} = -kv.$$

Это уравнение с разделяющимися переменными. После разделения переменных и интегрирования получим

$$m \frac{dv}{v} = -k dt \quad \implies \quad m \ln |v| = -kt + \ln |C|$$

и, следовательно, общее решение имеет вид

$$v = Ce^{-\frac{k}{m}t}.$$

Согласно начальному условию, $v(0) = 2$, поэтому $C = 2$ и

$$v(t) = 2e^{-\frac{k}{m}t}.$$

Из того факта, что скорость лодки известна через 4 секунды: $v(4) = 1$, можно определить величину $\frac{k}{m}$: $1 = 2e^{-4\frac{k}{m}}$, откуда $\frac{k}{m} = \frac{\ln 2}{4}$.

Таким образом, скорость лодки $V(t) = 2^{1-\frac{t}{4}}$. Время T , через которое скорость лодки станет равной 0,25 м/с, находим из уравнения $0,25 = 2^{1-\frac{T}{4}}$, откуда $2^{-2} = 2^{1-\frac{T}{4}}$, $-2 = 1 - \frac{T}{4}$, следовательно $T = 12$ с. Длину пути, пройденного лодкой, вычислим по формуле

$$s(t) = \int_0^t v(\tau) d\tau = \int_0^t 2^{1-\frac{\tau}{4}} d\tau = \frac{8}{\ln 2} \left(1 - 2^{-\frac{t}{4}}\right).$$

Отсюда видно, что лодка может пройти путь (за бесконечное время!), который не превосходит $\frac{8}{\ln 2} \simeq 11,5$ м.

Задача 5.2. Парашютист прыгнул с высоты 1,5 км, а раскрыл парашют на высоте 0,5 км. Сколько времени он падал до раскрытия парашюта? Известно, что предельная скорость падения человека в воздухе нормальной плотности составляет 50 м/с. Изменением плотности с высотой пренебречь. Сопротивление воздуха пропорционально квадрату скорости. (Ускорение силы тяжести g считать равным 10 м/с^2 .)

Решение: Примем за независимую переменную t – время падения парашютиста, а за искомую функцию $v(t)$ – скорость парашютиста. Тогда силу сопротивления воздуха F_{drag} запишем следующим образом:

$$F_{drag} = kv^2(t),$$

где k – коэффициент пропорциональности.

Теперь запишем сумму сил, которые действуют на парашютиста при падении в проекции на вертикальную ось:

$$ma = mg - F_{drag},$$

где a – ускорение парашютиста.

Учитывая, что ускорение $a = \frac{dv}{dt}$, получим дифференциальное уравнение, связывающее скорость парашютиста v и время t

$$m \frac{dv}{dt} = mg - kv^2.$$

Обозначим для удобства $\frac{k}{m} = \eta$. Получим

$$\frac{1}{\eta} \frac{dv}{dt} = \frac{1}{\eta} g - v^2.$$

Данное уравнение является уравнением с разделяющимися переменными, решая его, получим скорость парашютиста как функцию времени:

$$-\frac{1}{\eta} \frac{dv}{\left(v^2 - \frac{1}{\eta}g\right)} = dt;$$

$$t = -\frac{1}{\eta} \int \frac{dv}{\left(v^2 - \frac{1}{\eta}g\right)}.$$

Проинтегрировав данное равенство и выразив из найденного таким образом уравнения функцию $v(t)$, получим:

$$v = \sqrt{\frac{g}{\eta} \frac{1 - e^{-2\sqrt{\eta g}t}}{1 + e^{-2\sqrt{\eta g}t}}}.$$

Теперь, используя эту функцию, определим постоянную η . Предельная скорость падения человека в воздухе нормальной плотности составляет 50 м/с. Это означает, что при $t \rightarrow \infty$ скорость $v(t)$ будет стремиться к 50 м/с. Тогда, вычислив предел

полученной выше функции при $t \rightarrow \infty$, можно определить η :

$$\lim_{t \rightarrow \infty} v = \lim_{t \rightarrow \infty} \sqrt{\frac{g}{\eta} \frac{1 - e^{-2\sqrt{\eta g}t}}{1 + e^{-2\sqrt{\eta g}t}}} = \sqrt{\frac{g}{\eta}},$$

следовательно

$$50 = \sqrt{\frac{g}{\eta}}, \quad \frac{\eta}{g} = \frac{1}{2500}, \quad \eta = \frac{g}{2500}.$$

Подставляя полученное значение параметра η в функцию $v(t)$, получим окончательно:

$$v = 50 \frac{1 - e^{-\frac{g}{25}t}}{1 + e^{-\frac{g}{25}t}},$$

или

$$v = 50 \frac{1 - e^{-0,4t}}{1 + e^{-0,4t}} \equiv 50 \frac{e^{0,2t} - e^{-0,2t}}{e^{0,2t} + e^{-0,2t}} = 50 \operatorname{th}(0, 2t).$$

Используя тот факт, что производная от пути, пройденного материальной точкой, равна ее скорости, получим дифференциальное уравнение для нахождения расстояния от точки прыжка как функции времени:

$$\frac{ds}{dt} = 50 \operatorname{th}(0, 2t),$$

откуда зависимость $s = s(t)$ находится квадратурой:

$$\begin{aligned} s &= \int_0^t 50 \operatorname{th}(0, 2t) dt = \int_0^t \frac{\operatorname{sh}(0, 2t)}{\operatorname{ch}(0, 2t)} dt = \frac{50}{0,2} \int_0^t \frac{d \operatorname{ch}(0, 2t)}{\operatorname{ch}(0, 2t)} = \\ &= 250 \ln(\operatorname{ch}(0, 2t)) \Big|_0^t = 250 \ln(\operatorname{ch}(0, 2t)). \end{aligned}$$

Поскольку расстояние, которое парашютист пролетел до раскрытия парашюта, равно 1000 м, а $\operatorname{cht} \approx \frac{e^t}{2}$ при достаточно больших t , получим следующее уравнение для нахождения

времени, которое он падал до раскрытия парашюта:

$$\begin{aligned} 250 \ln \operatorname{ch}(0, 2t) &= 1000; \\ \operatorname{ch}(0, 2t) &= e^4; \quad e^{0,2t} = 2e^4; \quad 0, 2t = 4 + \ln 2; \\ t &\approx 20 + 5 \cdot 0,7 = 23,5 \text{ сек.} \end{aligned}$$

Задача 5.3. За какое время вытечет вся вода из вертикального цилиндрического бака диаметром $2R = 1,8$ м и высотой $H = 2,45$ м через отверстие в дне диаметром $2r = 6$ см? При решении задачи принять, что вода вытекает из бака со скоростью, равной $k\sqrt{2gh}$, где $g = 10$ м/с² – ускорение силы тяжести, h – высота уровня воды над отверстием, а k – некоторый безразмерный эмпирический коэффициент, равный для воды 0,6.

Решение: Примем за независимую переменную t – время вытекания воды из бака, а за искомую функцию $h(t)$ – высоту уровня воды, оставшейся в баке, которая зависит от времени вытекания воды (рис. 5.1). Тогда $\Delta V = Sh = Sv \Delta t$ – объем воды, вытекающей из бака за время Δt , где S – площадь отверстия, из которого вытекает вода, равная $S = r^2\pi v(t)$, а $v = v(t)$ – скорость вытекания воды из бака, зависящая от высоты воды, оставшейся в баке ($v = 0,6\sqrt{2gh}$).

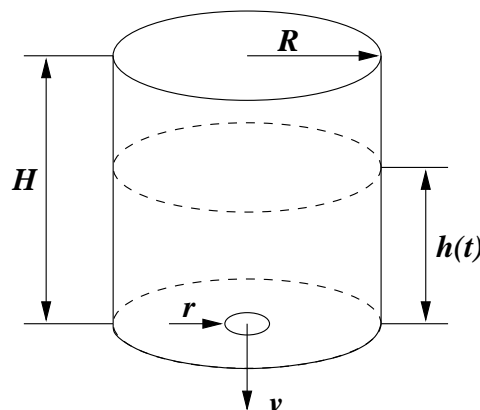


Рис. 5.1. Иллюстрация к задаче о вытекании воды из бака

С другой стороны, изменение объема воды, вытекающей из бака за время Δt , может быть определено по понижению уровня. Оно равняется $\Delta V = \pi R^2 \Delta h$. Используя обе формулы для

ΔV и учитывая, что уровень воды в баке со временем понижается ($\Delta h < 0$), получим соответствующее уравнение для конечных малых приращений Δh и Δt

$$\pi R^2 \Delta h = -\pi r^2 \cdot 0,6 \sqrt{2gh} \Delta t.$$

Сокращая на π и переходя к пределу в данной формуле при $\Delta t \rightarrow 0$, получим дифференциальное уравнение:

$$R^2 dh = -0,6 r^2 \sqrt{2gh} dt.$$

Разделяя переменные и интегрируя, получим соотношение, из которого можно найти искомую функцию $h = h(t)$:

$$2\sqrt{h} = -0,6 \frac{r^2}{R^2} \sqrt{2gt} + C.$$

Постоянную C найдем из условия, что $h = H$ при $t = 0$. Подставив t и h в предыдущую функцию, получим C :

$$C = 2\sqrt{H},$$

тогда функция, определяющая зависимость $h = h(t)$, будет выглядеть следующим образом:

$$\sqrt{h} - \sqrt{H} = -0,6 \sqrt{\frac{g}{2}} \frac{r^2}{R^2} t.$$

Теперь, подставляя в полученную функцию конкретные значения, можем получить требуемое в условии значение времени.

Задачи для самостоятельного решения

1. Тело охладилось за 10 мин от 100°C до 60°C . Температура окружающего воздуха поддерживается равной 20°C . Когда тело остынет до 25°C ? (Принять, что скорость остывания тела пропорциональна разности температур тела и окружающей среды.)

2. В прямолинейной трубе радиусом R течет жидкость (течение ламинарное). Из гидравлики известно, что скорость течения v каждого слоя жидкости пропорциональна гидравлическому напору p (перепад давления на единичной длине трубы), плотности жидкости ρ и обратно пропорциональна вязкости жидкости μ , причем изменение скорости поперек трубы пропорционально расстоянию от оси трубы и скорость течения убывает с увеличением расстояния от оси. На стенке трубы скорость жидкости равна нулю. Найти v как функцию расстояния r соответствующего слоя жидкости от оси трубы.

3. Поглощение светового потока тонким слоем воды пропорционально толщине слоя и потоку, падающему на его поверхность. При прохождении через слой толщиной 1 м поглощается $1/4$ первоначального светового потока. Какая часть светового потока дойдет до глубины h ? До глубины 4 м?

4. Футбольный мяч весом 0,4 кг брошен вверх со скоростью 20 м/с. Сопротивление воздуха пропорционально квадрату скорости и равно 0,48 г при скорости 1 м/с. Вычислить время подъема мяча и наибольшую высоту подъема. Как изменятся результаты, если пренебречь сопротивлением воздуха? (Считать $g = 10$ м/с.)

5. Решить задачу 5.3 в предположении, что ось цилиндра расположена горизонтально, а отверстие находится в самой нижней части цилиндра.

6. Воронка имеет форму конуса радиусом $R = 6$ см и высотой $H = 10$ см, обращенного вершиной вниз. За какое время вытечет вся вода из воронки через круглое отверстие диаметром 0,5 см, сделанное в вершине конуса? (При решении задачи принять, что вода вытекает со скоростью, равной $0,6\sqrt{2gh}$, где $g = 10$ м/с² – ускорение силы тяжести, а h – высота уровня воды над отверстием.)

6. ПРАКТИЧЕСКОЕ ЗАНЯТИЕ. Геометрические задачи, решаемые с помощью дифференциальных уравнений

Задача 6.1. Найти уравнения кривых, у которых сумма длин нормали и поднормали есть величина постоянная, равная a .

Решение: В соответствии с рис. 6.1 в условии задачи нас интересует длина нормали (отрезок MB) и длина поднормали (отрезок CB).

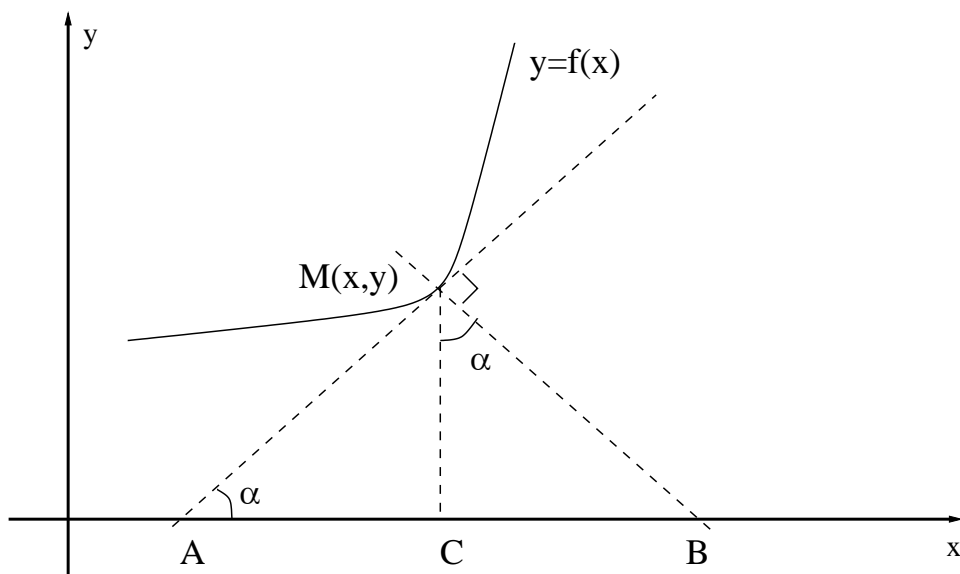


Рис. 6.1. Иллюстрация к задаче о сумме длин нормали и поднормали

Как следует из геометрических построений, треугольник $СМВ$ прямоугольный, $\angle МСВ = \pi/2$, $\angle ВМС = \angle МАС = \alpha$, и, следовательно, $\frac{|СВ|}{|МС|} = \operatorname{tg} \alpha$. Отсюда $|СВ| = |МС| \cdot \operatorname{tg} \alpha$. С учетом того, что $|МС| = y$, а $\operatorname{tg} \alpha = y'$ (тангенс угла наклона касательной к графику функций) можно записать, что длина поднормали

$$|СВ| = |yy'|.$$

Отрезок $|МВ|$ – гипотенуза прямоугольного треугольника, следовательно, по теореме Пифагора длина нормали равна:

$$|МВ| = \sqrt{(СВ)^2 + (МС)^2} = \sqrt{(yy')^2 + y^2} = |y|\sqrt{1 + (y')^2}.$$

По условию задачи сумма длин нормали и поднормали равна a :

$$|CB| + |MB| = |yy'| + |y|\sqrt{1 + (y')^2} = a.$$

Разрешая последнее уравнение относительно y' и учитывая оба возможных знака, находим:

$$y' = \pm \frac{a^2 - y^2}{2ay}.$$

Разделяем переменные

$$\frac{2ydy}{a^2 - y^2} = \pm \frac{dx}{a}.$$

Интегрируя, получаем общий интеграл:

$$\ln |a^2 - y^2| = \pm \frac{x}{a} + \ln |C|.$$

Выполнив операцию потенцирования, приводим уравнение искомых кривых к виду:

$$y^2 = a^2 - Ce^{\pm \frac{x}{a}},$$

при этом условию задачи соответствуют значения $C > 0$, поскольку $y^2 < a^2$ (квадрат катета прямоугольного треугольника будет заведомо меньше квадрата гипотенузы).

Задача 6.2. Найти формулу зеркала, собирающего все параллельные лучи в одну точку.

Решение: Очевидно, что зеркало должно иметь форму поверхности вращения, ось которой параллельна направлению падающих лучей. Пусть эта ось совпадает с осью Ox . Начало координат поместим в точку, в которой собираются отраженные лучи. Падающий луч обозначим через AM , а отраженный – через MO (рис. 6.2).

Кривая $y = f(x)$ при вращении вокруг оси x образует искомую поверхность, поэтому для решения поставленной задачи необходимо определить уравнение этой кривой.

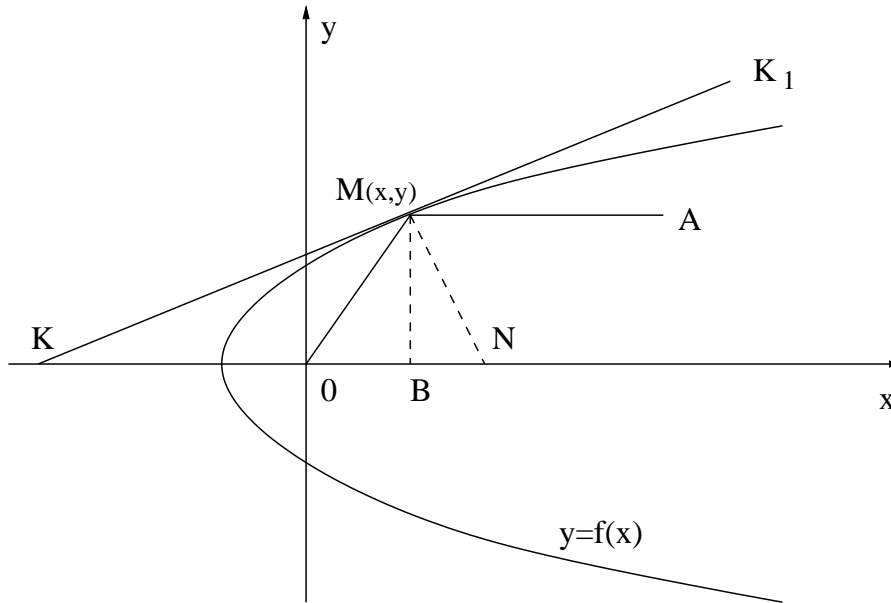


Рис. 6.2. Иллюстрация к задаче о зеркале

Проведем к кривой $y = f(x)$ касательную KK_1 и нормаль MN в точке касания. Из условия задачи следует, что, так как угол падения равен углу отражения, а линия AM параллельна оси Ox , $\angle OKM = \angle AMK_1 = \angle OMK = \alpha$. Следовательно, треугольник OKM – равнобедренный с вершиной O , отсюда $|OM| = |OK|$. Из прямоугольного треугольника OMB следует, что $|OM| = \sqrt{x^2 + y^2}$ (гипотенуза), а $|OK|$ можно найти из уравнения касательной

$$Y - y = y'(X - x).$$

Полагая, что $Y = 0$ (точка пересечения касательной с осью Ox), получим $X = x - \frac{y}{y'}$, откуда

$$|X| = |OK| = -X = -x + \frac{y}{y'}.$$

Приравнивая значения OM и OK , получим дифференциальное уравнение

$$\sqrt{x^2 + y^2} = -x + \frac{y}{y'}, \quad \text{или} \quad y' = \frac{y}{x + \sqrt{x^2 + y^2}},$$

решение которого даст ответ на поставленный в задаче вопрос.

Это уравнение является однородным дифференциальным уравнением первого порядка, так как можно показать, что $y' = f\left(\frac{y}{x}\right)$:

$$y' = \frac{y}{x + \sqrt{x^2 + y^2}} \equiv \frac{y/x}{1 + \sqrt{1 + (y/x)^2}} \equiv f\left(\frac{y}{x}\right). \quad (6.1)$$

Однако в рассматриваемом случае целесообразно разрешить уравнение (6.1) относительно x , т.е. записать его в виде:

$$x' = \frac{dx}{dy} = \frac{x + \sqrt{x^2 + y^2}}{y} = \frac{x}{y} + \sqrt{\left(\frac{x}{y}\right)^2 + 1} = f\left(\frac{x}{y}\right). \quad (6.2)$$

Для интегрирования уравнения (6.2) введем подстановку $t = \frac{x}{y}$, откуда $x = ty$, $x' = t'y + t$, и подставим новую переменную t в уравнение

$$t'y + t = t + \sqrt{t^2 + 1} \implies t'y = \sqrt{t^2 + 1}.$$

Последнее уравнение – это уравнение с разделяющимися переменными. Решим его:

$$\frac{dt}{\sqrt{t^2 + 1}} = \frac{dy}{y} \implies \ln |y| = \ln |t + \sqrt{t^2 + 1}| + \ln C$$

или $y = C(t + \sqrt{1 + t^2})$.

Возвращаясь к первоначальной переменной $\left(t = \frac{x}{y}\right)$, получим

$$y = C \left(\frac{x}{y} + \sqrt{1 + \left(\frac{x}{y}\right)^2} \right).$$

После упрощения находим решение задачи в виде:

$$\frac{y^2}{C} = x + \sqrt{x^2 + y^2}.$$

Перенесем x налево и возведем в квадрат левую и правую части:

$$\frac{y^4}{C^2} - \frac{2y^2x}{C} + x^2 = x^2 + y^2$$

и произведем необходимые сокращения и преобразования:

$$y^2 \left(\frac{y^2}{C^2} - \frac{2x}{C} \right) = y^2 \implies y^2 = 2Cx + C^2 \implies y^2 = 2C \left(x + \frac{C}{2} \right).$$

Последнее уравнение является уравнением параболы, у которой параметр равен C , вершина лежит в точке $\left(-\frac{C}{2}, 0\right)$, а фокус находится в начале координат. Следовательно, зеркало, отвечающее требованиям условий рассматриваемой задачи, имеет форму параболоида вращения.

Задачи для самостоятельного решения

Решить задачи:

1. Найти кривые, у которых точка пересечения любой касательной с осью абсцисс имеет абсциссу, вдвое меньшую абсциссы точки касания.

2. Найти кривые, обладающие следующим свойством: отрезок оси абсцисс, отсекаемый касательной и нормалью, проведенными из произвольной точки кривой, равен $2a$.

3. Найти кривую, у которой точка пересечения любой касательной с осью абсцисс одинаково удалена от точки касания и от начала координат.

4. Найти кривую, у которой расстояние любой касательной от начала координат равно абсциссе точки касания.

7. ПРАКТИЧЕСКОЕ ЗАНЯТИЕ. Линейные уравнения

Задача 7.1. Решить уравнение:

$$xy' - 2y = 2x^4.$$

Решение: Решим сначала соответствующее линейное однородное уравнение

$$xy' - 2y = 0.$$

Это уравнение решается разделением переменных:

$$\frac{dy}{y} = 2\frac{dx}{x},$$

интегрируя которое, получим общее решение однородного линейного уравнения:

$$y = Cx^2.$$

Теперь применим метод вариации произвольной постоянной. Примем, что в полученном решении C – функция от x ($C = C(x)$). Продифференцируем общее решение однородного уравнения, учитывая, что $C = C(x)$, и подставим в исходное неоднородное уравнение полученное решение $y = Cx^2$ и выражение для его производной $y' = C'_x x^2 + 2xC$. Получим уравнение для $C = C(x)$:

$$x(C'_x x^2 + 2xC) - 2Cx^2 = 2x^4.$$

Приведя подобные, получим дифференциальное уравнение с разделяющимися переменными относительно C . Решим это уравнение:

$$x^3 \frac{dC}{dx} = 2x^4,$$

Интегрируя, получим общее решение

$$C = x^2 + C_1.$$

Теперь, подставив $C = C(x)$ в общее решение однородного уравнения, получим общее решение исходного линейного неоднородного уравнения:

$$y = x^2(x^2 + C_1),$$

или

$$y = x^4 + C_1x^2.$$

Обратите внимание, что общее решение линейного неоднородного уравнения является суммой общего решения соответствующего линейного однородного уравнения ($y = C_1x^2$) и некоторого частного решения исходного неоднородного линейного уравнения (то, что функция $y = x^4$ – решение исходного уравнения, можно легко проверить, подставив эту функцию и ее производную в это уравнение).

Задача 7.2. Решить уравнение:

$$(x + y^2)dy = ydx.$$

Решение: Данное уравнение не является линейным относительно y , но это уравнение линейно относительно x . Поэтому будем искать не функцию $y = y(x)$, а функцию $x = x(y)$. Поделив исходное уравнение на dy , получим уравнение, линейное относительно x :

$$y \frac{dx}{dy} = x + y^2;$$

$$y \frac{dx}{dy} - x = y^2.$$

Вначале решим соответствующее однородное линейное уравнение:

$$y \frac{dx}{dy} - x = 0.$$

Это уравнение решается разделением переменных:

$$\frac{dx}{x} = \frac{dy}{y};$$

$$x = Cy.$$

Теперь применим метод вариации произвольной постоянной. Ищем решение линейного неоднородного уравнения, считая, что $C = C(y)$:

$$x = C(y)y,$$

$$x'_y = C'_y y + C.$$

Подставим эти два выражения в исходное уравнение для нахождения $C(y)$:

$$y(C'_y y + C) = Cy + y^2 \Rightarrow C'_y = 1 \Rightarrow C = y + C_1.$$

Теперь, подставив полученную функцию C в общее решение однородного линейного уравнения, получим общее решение исходного, неоднородного, уравнения:

$$x = y^2 + C_1 y.$$

Задача 7.3. Решить уравнение:

$$y' + 2y = y^2 e^x.$$

Решение: Это уравнение не является линейным ни по x , ни по y , но его можно привести к линейному. Это так называемое *уравнение Бернулли*. В общем виде оно выглядит так:

$$y' + a(x)y = y^n b(x).$$

Уравнение Бернулли решается подстановкой $z = y^{1-n}$.

Рассмотрим наше уравнение. Поделим его на y^2 , а затем сделаем замену переменной $y = \frac{1}{z}$. При этом $y'_x = \left(\frac{1}{z}\right)'_x = \frac{-z'_x}{z^2}$.

Сократив, получим уравнение

$$-z'_x + 2z = e^x.$$

Новое уравнение линейно относительно z . Найдем $z = z(x)$, решая сначала однородное линейное уравнение, а затем применяя метод вариации произвольной постоянной:

$$\begin{aligned} -z'_x + 2z &= 0 \quad \Rightarrow \quad \frac{dz}{z} = 2dx \Rightarrow \\ \Rightarrow \quad \ln |z| &= 2x + \ln C \quad \Rightarrow \quad z = Ce^{2x}, \end{aligned}$$

В полученном решении линейного однородного уравнения варьируем произвольную постоянную C , считая, что $C = C(x)$:

$$\begin{aligned} z &= C(x)e^{2x}, \quad z'_x = C'_xe^{2x} + 2Ce^{2x}, \\ \Rightarrow \quad -\frac{dC}{dx}e^{2x} &= e^x \quad \Leftrightarrow \quad -dC = e^{-x}dx, \\ C(x) &= e^{-x} + C_1, \\ z &= (e^{-x} + C_1)e^{2x}, \\ z &= e^x + C_1e^{2x}. \end{aligned}$$

Теперь, вспомнив, что $z = \frac{1}{y}$, получим общее решение:

$$y = \frac{1}{e^x + C_1e^{2x}}.$$

Задача 7.4. Решить уравнение:

$$y' = y^4 \cos x + y \operatorname{tg} x.$$

Решение: Данное уравнение также нелинейное. Поделим его на y^4 :

$$\frac{y'_x}{y^4} + \frac{\operatorname{tg} x}{y^3} = \cos x$$

и сделаем замену переменной $z = \frac{1}{y^3}$. В этом случае $z' = -\frac{y'}{3y^4}$,

следовательно $\frac{y'}{y^4} = -\frac{1}{3}z'_x$. После замены переменных и необходимых сокращений получим линейное дифференциальное

уравнение, решаемое описанными выше методами:

$$-\frac{1}{3}z'_x + z \operatorname{tg} x = \cos x.$$

Решаем соответствующее однородное линейное уравнение:

$$-\frac{1}{3}z'_x + z \operatorname{tg} x = 0,$$

$$\frac{dz}{z} = 3 \operatorname{tg} x dx \Rightarrow z = C \cos^3 x,$$

В полученном решении линейного однородного уравнения варьируем произвольную постоянную C :

$$C = C(x), \quad z'_x = C'_x \cos^3 x - 3C \cos^2 x \sin x$$

и подставим в исходное неоднородное уравнение

$$-\frac{1}{3}(C'_x \cos^3 x - 3C \cos^2 x \sin x) + C \cos^2 x \sin x = \cos x,$$

$$-dC = \frac{3dx}{\cos^2 x}.$$

Интегрируя это уравнение и подставляя найденное выражения для $C = C(x)$ в решение однородного уравнения, находим

$$C = e^{-3 \operatorname{tg} x} + C_1;$$

$$z = C_1 \cos^3 x + e^{-3 \operatorname{tg} x} \cos^3 x;$$

Делая обратную замену переменных, получим общее решение:

$$y = \frac{1}{\sqrt[3]{C_1 \cos^3 x + e^{-3 \operatorname{tg} x} \cos^3 x}}.$$

Задачи для самостоятельного решения

Решить уравнения:

1. $(2x + 1)y' = 4x + 2y;$

2. $(xy + e^x)dx - xdy = 0;$

3. $y = x(y' - x \cos x);$

4. $(\sin^2 y + x \operatorname{ctg} y)y' = 1;$

5. $xy^2y' = x^2 + y^3;$

6. $xydy = (y^2 + x)dx;$

7. $xy' - 2x^2\sqrt{y} = 4y.$

8. ПРАКТИЧЕСКОЕ ЗАНЯТИЕ. Уравнения в полных дифференциалах. Интегрирующий множитель

Проверить, что следующие уравнения являются уравнениями в полных дифференциалах и решить их:

Задача 8.1.

$$(2 - 9xy^2)xdx + (4y^2 - 6x^3)ydy = 0.$$

Решение: Проверим, что данное уравнение является уравнением в полных дифференциалах. Действительно, если это уравнение в полных дифференциалах, то существует такая функция $U(x, y)$, что $dU = P(x, y)dx + Q(x, y)dy$, и общий интеграл уравнения имеет вид $U(x, y) = \text{const}$.

В данном уравнении

$$P(x, y) = (2 - 9xy^2)x, \quad \text{а} \quad Q(x, y) = (4y^2 - 6x^3)y.$$

Тогда тождество $\frac{\partial P}{\partial y} \equiv \frac{\partial Q}{\partial x}$ является достаточным условием того, что уравнение является уравнением в полных дифферен-

циалах. Находим

$$\frac{\partial P}{\partial y} = -18x^2y \quad \equiv \quad \frac{\partial Q}{\partial x} = -18x^2y,$$

то есть требуемое тождество выполнено.

Проинтегрировав функцию $P(x, y) = U'_x$ по переменной x , получим функцию U :

$$U = \int (2 - 9xy^2)x dx = x^2 - 3y^2x^3 + C,$$

где C является функцией от y :

$$U = x^2 - 3y^2x^3 + \varphi(y),$$

Найдем $\varphi(y)$, продифференцировав U по переменной y и учитывая, что $U'_y = Q$:

$$U'_y = -6x^3y + \varphi'(y);$$

$$-6x^3y + \varphi'(y) = 4y^3 - 6x^3y;$$

$$\varphi'(y) = 4y^3 \quad \Rightarrow \quad \varphi(y) = y^4;$$

$$U = x^2 - 3y^2x^3 + y^4.$$

Тогда функция $U(x, y) = C$ будет искомым решением уравнения в полных дифференциалах:

$$x^2 - 3y^2x^3 + y^4 = C.$$

Задача 8.2. Решить уравнение

$$e^{-y}dx - (2y + xe^{-y})dy = 0.$$

Решение: Аналогично предыдущей задаче, проверим условие выполнения тождества $\frac{\partial P}{\partial y} \equiv \frac{\partial Q}{\partial x}$:

$$\frac{\partial P}{\partial y} = (e^{-y})'_y = -e^{-y},$$

$$\frac{\partial Q}{\partial x} = (-2y - xe^{-y})'_x = -e^{-y}.$$

Найдем функцию U , интегрируя $P(x, y)$:

$$U = \int e^{-y} dx = xe^{-y} + \varphi(y),$$

$$U'_y = -xe^{-y} + \varphi'_y = Q = -2y - xe^{-y} \quad \Rightarrow \quad \varphi'_y = -2y,$$

$$\varphi(y) = -y^2.$$

Тогда

$$U = xe^{-y} - y^2,$$

а искомое решение – функция

$$xe^{-y} - y^2 = C.$$

Решить следующие уравнения, найдя каким-либо способом интегрирующий множитель или сделав замену переменных:

Задача 8.3.

$$(x^2 + y^2 + x)dx + ydy = 0.$$

Решение: Убедимся, что данное уравнение не является уравнением в полных дифференциалах:

$$\frac{\partial P}{\partial y} = (x^2 + y^2 + x)'_y = 2y; \quad \frac{\partial Q}{\partial x} = y'_x = 0;$$

$$\frac{\partial P}{\partial y} \neq \frac{\partial Q}{\partial x}.$$

Теперь проверим, нельзя ли найти интегрирующий множитель, который зависит только от одной переменной. Для этого посмотрим, от каких переменных зависят выражения

$$\frac{P'_y - Q'_x}{P} \quad \text{и} \quad \frac{P'_y - Q'_x}{Q}.$$

Найдем, что $\frac{P'_y - Q'_x}{P} = \frac{2y}{x^2 + y^2 + x}$ – зависит от обеих переменных; вычислим $\frac{P'_y - Q'_x}{Q} = \frac{2y}{y} = 2$. Будем считать, что это выражение зависит от x .

Так как выражение $\frac{P'_y - Q'_x}{Q}$ зависит только от одной переменной (от x), то существует интегрирующий множитель $\mu(x)$, зависящий от этой переменной. Попробуем вычислить функцию $\mu(x)$, домножив на нее исходное уравнение и используя условие $\frac{\partial P}{\partial y} = \frac{\partial Q}{\partial x}$. Получим

$$\mu(x)(x^2 + y^2 + x)dx + \mu(x)ydy = 0;$$

$$\frac{\partial P}{\partial y} = (\mu(x)(x^2 + y^2 + x))'_y = 2\mu(x)y;$$

$$\frac{\partial Q}{\partial x} = (\mu(x)y)'_x = y\mu'_x;$$

$$2\mu y = y\mu'_x.$$

Из полученного дифференциального уравнения с разделяющимися переменными найдем μ :

$$\mu = C_1 e^{2x}$$

Поскольку в полученном решении C_1 – произвольная постоянная, то примем $C_1 = 1$. Домножим исходное уравнение на полученный интегрирующий множитель:

$$e^{2x}(x^2 + y^2 + x)dx + ye^{2x}dy = 0.$$

Легко проверить, что полученное уравнение уже является уравнением в полных дифференциалах и при решении его описанным выше способом получается функция

$$2x + \ln(x^2 + y^2) = C.$$

Задача 8.4. Решить уравнение

$$ydx - xdy = 2x^3 \operatorname{tg} \frac{y}{x} dx.$$

Решение: Легко проверить, что уравнение не является уравнением в полных дифференциалах, но его левая часть напоминает числитель в полном дифференциале дроби $d\left(\frac{y}{x}\right)$.

Чтобы в левой части получился полный дифференциал, разделим обе части уравнения на x^2 . Тогда получим уравнение

$$\frac{ydx - xdy}{x^2} = 2x \operatorname{tg} \frac{y}{x} dx \quad \Leftrightarrow \quad -d\left(\frac{y}{x}\right) = 2x \operatorname{tg} \frac{y}{x} dx.$$

Теперь, сделав замену переменных $t = \frac{y}{x}$, получим уравнение

$$-dt = 2x \operatorname{tg} t dx,$$

которое решается разделением переменных.

Такой метод решения называется методом выделения полных дифференциалов.

Решим полученное уравнение:

$$\operatorname{ctg} t dt = -2x dx \quad \Rightarrow \quad \ln |\sin t| = -2x^2 + \ln |C|,$$

$$\sin t = Ce^{-2x^2}.$$

Делая обратную замену переменных, получим общий интеграл:

$$\sin \frac{y}{x} = Ce^{-2x^2}.$$

Задачи для самостоятельного решения

Проверить, что следующие уравнения являются уравнениями в полных дифференциалах, и решить их:

1. $\frac{y}{x} dx + (y^3 + \ln x) dy = 0;$

2. $2x(1 + \sqrt{x^2 - y}) dx - \sqrt{x^2 - y} dy = 0;$

Решить уравнения, найдя интегрирующий множитель или сделав замену переменных:

3. $(x^2 + y^2 + y)dx - xdy = 0;$

4. $y^2dx - (xy + x^3)dy = 0;$

5. $\left(y - \frac{1}{x}\right)dx + \frac{dy}{y} = 0;$

6. $(x^2 + 2x + y)dx = (x - 3x^2y)dy;$

7. $y^2dx + (e^x - y)dy = 0.$

setcounterequation0

9. ПРАКТИЧЕСКОЕ ЗАНЯТИЕ. Решение уравнений, не разрешенных относительно производной. Нахождение особых решений

Найти все решения данных уравнений, выделить особые решения (если они есть), сделать чертеж:

Задача 9.1.

$$y'^2 - y^2 = 0.$$

Решение: Уравнение записано в виде $F(x, y, y') = 0$. В данном случае уравнение можно легко разрешить относительно производной:

$$y' = \pm y.$$

Получили два уравнения, которые легко решаются:

$$y' = y \quad \Rightarrow \quad y = Ce^x;$$

$$y' = -y \quad \Rightarrow \quad y = Ce^{-x}.$$

Решение можно записать и в виде одной формулы:

$$y = Ce^{\pm x}.$$

Теперь проверим, существуют ли особые решения. Для этого вычислим производную F'_y :

$$2y' = 0, \quad \Rightarrow \quad y' = 0.$$

Подставляя полученное значение производной в исходное уравнение, получим решение, которое, возможно, будет особым решением данного уравнения:

$$y = 0.$$

Так как особое решение – это решение, через каждую точку которого проходит бесконечно много интегральных кривых, то, сделав эскиз графиков интегральных кривых (рис. 9.1), можно оценить, является ли функция $y = 0$ особым решением нашего уравнения.

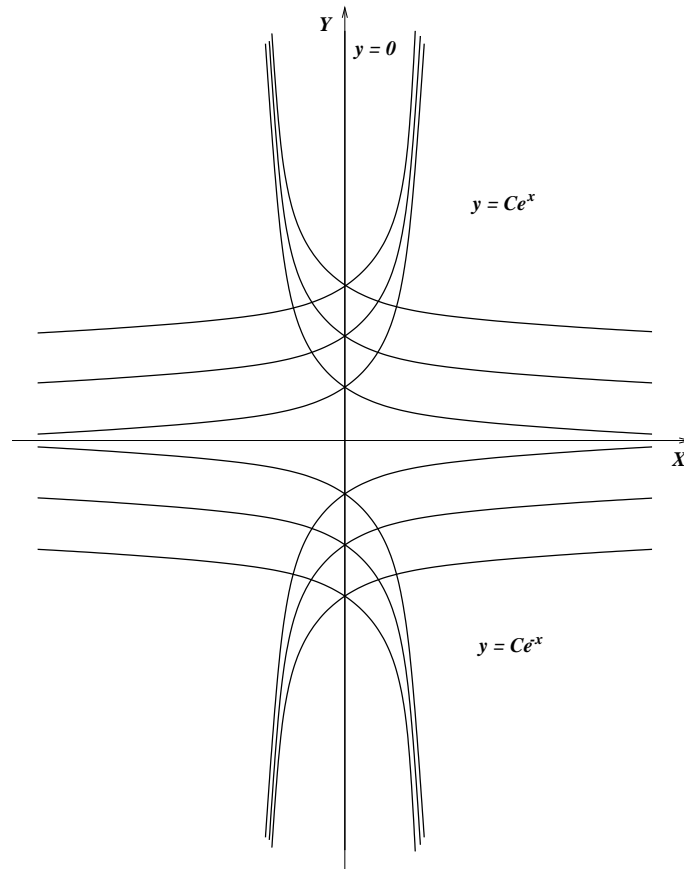


Рис. 9.1. Интегральные кривые уравнения $y'^2 - y^2 = 0$

Так как через каждую точку линии $y = 0$ проходит не бесконечно много, а только одна интегральная кривая, то функция $y = 0$ не является особым решением уравнения $y'^2 - y^2 = 0$, но она является решением данного уравнения и входит в полученное общее решение (для получения этой функции из общего решения достаточно положить в нем $C = 0$).

Задача 9.2.

$$(y' + 1)^3 = 27(x + y)^2.$$

Решение: В этом случае уже нельзя, как в предыдущем, легко разрешить уравнение относительно производной. Заметив, что $y' + 1 = (y + x)'$, заменим в исходном уравнении выражение $y' + 1$ на $(y + x)'$:

$$(y + x)'{}^3 = 27(x + y)^2.$$

Теперь, сделав замену переменных $x + y = t$, получим уравнение, которое можно разрешить относительно производной и легко решить разделением переменных:

$$t'^3 = 27t^2;$$

$$\frac{dt}{dx} = 3t^{\frac{2}{3}}; \quad dx = \frac{dt}{3t^{\frac{2}{3}}}; \quad x + C = \sqrt[3]{t};$$

$$(x + C)^3 = t.$$

Возвращаясь к переменным x и y , получим искомую функцию:

$$(x + C)^3 = x + y,$$

или в равносильном виде

$$y = (x + C)^3 - x.$$

Для нахождения особого решения найдем линию, на которой нарушено условие теоремы о существовании решения уравнения, не разрешенного относительно производной. Для этого

составим систему, состоящую из данного уравнения и его производной по y' :

$$\begin{cases} F(x, y, y') = 0; \\ F'_{y'}(x, y, y') = 0. \end{cases} \iff \begin{cases} (y' + 1)^3 = 27(x + y)^2; \\ 3(y' + 1)^2 = 0. \end{cases}$$

Функция $y = -x$ является решением данной системы, которое получается после исключения из нее y' (так называемая дискриминантная кривая). Легко видеть, что эта функция есть также решение рассматриваемого дифференциального уравнения. Поскольку в каждой точке найденной кривой нарушены условия теоремы существования и единственности решения уравнения, не разрешенного относительно производной, а именно на этой кривой $F'_{y'}(x, y, y') = 0$, то $y = -x$ – особое решение.

Следующие задачи можно решить методом введения параметра.

Задача 9.3.

Решить уравнение

$$x = y'^3 + y'.$$

Решение: Введем параметр $p = y'$. Тогда

$$x = p^3 + p.$$

Возьмем полный дифференциал от обеих частей равенства:

$$dx = (3p^2 + 1)dp.$$

Так как $p = \frac{dy}{dx}$, $dx = \frac{dy}{p}$, то, заменив dx на $\frac{dy}{p}$, получим равенство, из которого можем найти функцию $y(p)$:

$$dy = p(3p^2 + 1)dp,$$

$$y = \int (3p^3 + p)dp = \frac{3}{4}p^4 + \frac{1}{2}p^2 + C.$$

Таким образом, мы нашли решение в параметрическом виде:

$$\begin{cases} x = p^3 + p, \\ y = \frac{3}{4}p^4 + \frac{1}{2}p^2 + C. \end{cases}$$

В некоторых случаях возможно исключение параметра из полученных равенств.

Задача 9.4.

Решить уравнение

$$y = y'^2 + 2y'^3.$$

Решение: Аналогично предыдущей задаче, введем параметр $p = y'$:

$$y = p^2 + 2p^3.$$

Взяв полный дифференциал, сделав замену $dy = p dx$, которая следует из равенства $p = \frac{dy}{dx}$, и проинтегрировав, получим функцию $x(p)$:

$$dy = (2p + 6p^2)dp,$$

$$p dx = (2p + 6p^2)dp,$$

$$dx = (2 + 6p)dp,$$

$$x = 2p + 3p^2 + C.$$

Получили решение в параметрической форме

$$\begin{cases} x = 2p + 3p^2 + C, \\ y = p^2 + 2p^3. \end{cases}$$

Задачи для самостоятельного решения

Решить следующие уравнения, выделить особые решения (если они существуют):

1. $8y'^3 = 27y;$

$$2. \quad y^2(y'^2 + 1) = 1;$$

Решить уравнения методом введения параметра:

$$3. \quad x(y'^2 - 1) = 2y';$$

$$4. \quad y'(x - \ln y') = 1;$$

$$5. \quad y = \ln(1 + y'^2);$$

$$6. \quad y = (y' - 1)e^{y'}.$$

10. Контрольная работа по дифференциальным уравнениям первого порядка

Примерный вариант контрольной работы

Решить задачу Коши и уравнения:

$$1. \quad y' - 4y = x + 1, \quad y(2) = 1;$$

$$2. \quad (x^2 + y^2)y' = 2xy;$$

$$3. \quad 2y + (x^2y + 1)xy' = 0;$$

$$4. \quad y' + x\sqrt[3]{y} = 3y;$$

$$5. \quad 2y' = x + \ln y'.$$

11. САМОСТОЯТЕЛЬНАЯ РАБОТА. Численное решение начальной задачи для дифференциального уравнения первого порядка

11.1. *Численное решение задачи Коши для дифференциального уравнения первого порядка.*

Напишите программу для нахождения решения задачи Коши методами Эйлера и Рунге-Кутты второго и четвертого порядков точности для одного из уравнений и начальных условий из Таблицы 1 в соответствии с вариантом, указанным преподавателем. Предусмотрите возможность задания различных начальных условий как на левой, так и на правой границе произвольного интервала нахождения решения. Осуществите расчет с разными значениями шага интегрирования и параметра α в методе Рунге-Кутты второго порядка точности. Сравните полученные решения с решениями, полученными по методу Эйлера и методу Рунге-Кутты разных порядков точности. Результаты представьте в виде графиков на экране терминала.

11.2. *Численное решение задачи Коши для дифференциального уравнения первого порядка, имеющего особенность.*

Напишите программу для нахождения решения задачи Коши методом Рунге-Кутты второго порядка точности для одного из уравнений, имеющего особенность внутри указанного интервала или на его границе, и начальных условий из Таблицы 2 в соответствии с вариантом, указанным преподавателем. Выберите различные значения недохода до особенности, сравните полученные результаты между собой. Осуществите расчет для различных начальных значений при их задании на правой или левой (если возможно) границе интервала интегрирования, варьируя параметр α и шаг интегрирования. Сравните полученные решения с решениями, полученными по методу Эйлера и методу Рунге-Кутты четвертого порядка точности. Результаты представьте в виде графиков на экране терминала.

Таблица 1

№	Уравнение	Нач. условия	$[a, b]$
1	$y' = 2 \sin(x + y) - \sqrt{y}$	$y(0) = 0$	$[0, 2]$
2	$y' = e^{-xy} \cos x$	$y(0) = 0$	$[0, 1]$
3	$y' = \operatorname{arctg}(\ln(xy))$	$y(0) = 1$	$[1, 2]$
4	$y' = \ln(1 + x^2 + y^2)$	$y(0) = 1$	$[0, 1]$
5	$y' = x^2 + \operatorname{tg} y$	$y(-1) = -1$	$[-1, 0]$
6	$y' = e^y \sin xy$	$y(0) = 1$	$[-1, 0]$
7	$y' = \sqrt{y} + \cos x$	$y(1) = 1$	$[1, 2]$
8	$y' = e^{-(x^2+y^2)} \sin x$	$y(0) = 1$	$[0, 2]$
9	$y' = \sqrt{x} + \sqrt{y}$	$y(1) = 0$	$[1, 3]$
10	$y' = \frac{y}{\sqrt{\ln x}}$	$y(2) = 1$	$[2, 3]$
11	$y' = x + \sin y$	$y(0) = 0$	$[-1, 0]$
12	$y' = y \ln \sqrt{x}$	$y(2) = 1$	$[1, 2]$
13	$y' = x + \sqrt{y}$	$y(0) = 1$	$[0, 1]$
14	$y' = \operatorname{arctg} \frac{y}{x^2}$	$y(1) = 1$	$[1, 2]$
15	$y' = \sin(y \operatorname{tg} x)$	$y(0) = 1$	$[0, 1]$
16	$y' = \operatorname{arctg} \frac{x}{2} + \sqrt{y}$	$y(0) = 0$	$[0, 1]$
17	$y' = x^2 + 2\sqrt{y}$	$y(2) = 4$	$[2, 3]$
18	$y' = \sin(x^2 + y^2)$	$y(1) = 1$	$[1, 3]$
19	$y' = e^{-(x^2+y)}$	$y(1) = 0$	$[1, 2]$
20	$y' = e^x \ln y$	$y(1) = 1$	$[0, 1]$
21	$y' = e^{\sqrt{x}} \sin y$	$y(0) = 0$	$[0, 1]$
22	$y' = x^2 + 3\sqrt{y}$	$y(2) = 1$	$[2, 3]$
23	$y' = e^{-y} \operatorname{arctg}(x + y)$	$y(0) = 1$	$[0, 2]$
24	$y' = e^{-(x+y)} \ln x$	$y(1) = 1$	$[1, 2]$
25	$y' = \sqrt{y} \operatorname{arctg} x$	$y(0) = 1$	$[0, 1]$
26	$y' = x^2 \sin^2 y$	$y(1) = 1$	$[1, 2]$
27	$y' = \cos(x + y) + 2x - y$	$y(0) = 0$	$[0, 2]$
28	$y' = \sin\left(\frac{3}{2}x + y\right) - x^2$	$y(0) = 0$	$[0, 1]$
29	$y' = xy - \cos \ln(x^2 + y^2)$	$y(0) = 1$	$[0, 2]$
30	$y' = \operatorname{arctg} x + \sqrt{y}$	$y(0) = 0$	$[0, 1]$

Таблица 2

№	Уравнение	Начальные условия
1	$y' \sqrt{1-x} = x \sqrt{1-x} \sin y + 1$	$x \in [0, 1], y(0) = 1$
2	$y' = y \operatorname{tg} x + \frac{1}{\cos x}$	$x \in [1, 2]$
3	$y' \sqrt{x-1,5} = \ln(xy)$	$x \in [2, 1]$
4	$y' = -\frac{1}{\ln(1+x^2+y^2)\sqrt{x-y}}$	$x \in [2, 1], y(2) = 1$
5	$y' \cos x = x \sqrt{y}$	$x \in [1, 2]$
6	$y' \sin x^2 = -e^y$	$x \in [1, 2]$
7	$y' = \frac{1}{\sin x} + \sqrt{y}$	$x \in [-1, 0)$
8	$y' \sin x = e^{1/y}$	$x \in [-1, 0), y(-1) = \pm 1$
9	$y' = \sqrt{x} e^{-y} \operatorname{tg} x$	$x \in [1, 2]$
10	$y'(\ln x - 1) = y$	$x \in [2, 3]$
11	$y'(x + \sin y) = \operatorname{tg} x$	$x \in [1, 2], y(1) = 0$
12	$y' = y \ln(\operatorname{tg} x)$	$x \in [1, 2]$
13	$y'(e^x - 1) = \sin y$	$x \in [-1, 1], y(-1) = a$
14	$y' = \sin \frac{y}{\sqrt{1-x}}$	$x \in [0, 1]$
15	$y' \operatorname{arctg} x = 1 - y^2$	$x \in [-1, 0)$
16	$y' = \sin(y \operatorname{tg} x)$	$x \in [1, 2]$
17	$y' = \sqrt{y} \operatorname{tg}^2 x$	$x \in [1, 2]$
18	$y'(\pi - 4 \operatorname{arctg} x) = 1 - \sqrt{y}$	$x \in [0, 1]$
19	$y'(1 - \sin x) = \sqrt{y}$	$x \in [1, 2]$
20	$y' \ln x = e^y$	$x \in [0,5, 1]$
21	$y' \sin y = e^{\frac{1}{\sqrt{x-1}}}$	$x \in [2, 1]$
22	$y' = \sqrt{y} - \frac{1}{\operatorname{arctg} x}$	$x \in [-1, 0]$
23	$y' = e^{-\sqrt{y}} \operatorname{tg} x$	$x \in [1, 2]$
24	$y' \ln x = e^{-(x+y)}$	$x \in [2, 1], y(2) = 1$
25	$y' = \sqrt{y} \operatorname{tg} x$	$x \in [1, 2]$
26	$y' = \cos(y^2 \operatorname{tg} x)$	$x \in [1, 2]$
27	$y' = \ln(y \cos x)$	$x \in [1, 2]$
28	$y' = \ln(\sqrt{y} \sin x)$	$x \in [2, 4]$
29	$y' = \sqrt{y} e^{\frac{1}{1-x}}$	$x \in [0, 1]$
30	$y' \operatorname{arctg} x - 1 = y^2$	$x \in [0, 2]$

12. ПРАКТИЧЕСКОЕ ЗАНЯТИЕ.

Дифференциальные уравнения высших порядков. Уравнения, допускающие понижение порядка

Рассмотрим последовательно, в каких случаях возможно и как осуществляется понижение порядка дифференциального уравнения.

(1) Если уравнение имеет вид

$$y^{(k)} = f(x), \quad (12.1)$$

то оно сводится к квадратурам с помощью подстановки $y^{(k-1)} = u$, тогда $y^{(k)} = u'$ и уравнение (12.1) приводится к простейшему уравнению первого порядка $u' = f(x)$, которое имеет решение

$$u(x) = \int f(x) dx = F(x) + C_1,$$

где $F(x)$ – одна из первообразных от $f(x)$. Так как $u(x) = y^{(k-1)}$, то получаем уравнение

$$y^{(k-1)} = F(x) + C_1,$$

которое интегрируется также, как уравнение (12.1).

Таким образом, в результате k -кратного последовательного интегрирования уравнения (12.1) получим

$$y = \underbrace{\int \int \dots \int}_{n \text{ раз}} f(x) dx dx \dots dx + C_1 x^{n-1} + C_2 x^{n-2} + \dots \\ \dots + C_{n-1} x + C_n.$$

(2) Если в уравнение не входит искомая функция y и, возможно, несколько ее производных низшего порядка, то уравнение имеет вид

$$F(x, y^{(k)}, y^{(k+1)}, \dots, y^{(n)}) = 0,$$

то порядок уравнения можно понизить, взяв за новую неизвестную функцию $z(x)$ низшую из производных, входящих в уравнение, то есть сделав замену переменных $y^{(k)} = z$. В результате получим уравнение $(n - k)$ -го порядка:

$$F(x, z, z', \dots, z^{(n-k)}) = 0.$$

Если это уравнение интегрируется в квадратурах, так что

$$z = \varphi(x, C_1, \dots, C_{n-k}) \text{ или } \Phi(x, z, C_1, \dots, C_{n-k}) = 0,$$

то, возвращаясь к переменной y , получим соответственно:

$$y^{(k)} = \varphi(x, C_1, \dots, C_{n-k}) \text{ или } \Phi(x, y^{(k)}, C_1, \dots, C_{n-k}) = 0.$$

Это – уравнение вида (12.1), рассмотренного выше.

(3) Если в уравнение не входит независимая переменная x , то есть уравнение имеет вид

$$F(y, y', y'', \dots, y^{(n)}) = 0,$$

то порядок уравнения можно понизить, взяв за новую независимую переменную y , а за новую неизвестную функцию

$$y' = p(y). \quad (12.2)$$

Тогда по формуле для производной сложной функции имеем

$$y'' = \frac{d(y')}{dx} = \frac{dp(y)}{dx} = \frac{dp}{dy} \cdot \frac{dy}{dx} = p \frac{dp}{dy}; \quad (12.3)$$

$$\begin{aligned} y''' &= \frac{d(y'')}{dx} = \frac{d}{dx} \left(p \frac{dp}{dy} \right) = \frac{d}{dy} \left(p \frac{dp}{dy} \right) \frac{dy}{dx} = \\ &= p \left(\frac{dp}{dy} \right)^2 + p^2 \frac{d^2 p}{dy^2}. \end{aligned} \quad (12.4)$$

Аналогично можно найти и производные более высоких порядков.

После подстановки выражений (12.2), (12.3) и (12.4) для y' , y'' , y''' и т.д. в данное дифференциальное уравнение получаем уравнение, порядок которого на единицу меньше порядка исходного уравнения.

- (4) Порядок уравнения легко понижается, если удастся преобразовать уравнение к такому виду, в котором обе его части являются полными производными по x от каких-нибудь функций.

Например, пусть дано уравнение $yy'' = y'^2$. Разделив обе части на yy' , получим

$$\begin{aligned} \frac{y''}{y'} &= \frac{y'}{y} \Rightarrow (\ln y')' = (\ln y)'; \\ \Rightarrow \ln y' &= \ln y + \ln C; \Rightarrow y' = yC. \end{aligned}$$

Порядок уравнения понижен.

- (5) Если уравнение однородно относительно искомой функции y и ее производных, т. е. не меняется при одновременной замене y , y' , y'' , ... на ky , ky' , ky'' , ..., то порядок уравнения понижается подстановкой $y' = yz$, где $z(x)$ – новая неизвестная функция.

Действительно, найдем выражения для y'' , y''' и т.д. Дифференцируя последовательно $y' = yz$ по x и заменяя каждый раз y' на yz , будем иметь:

$$\begin{aligned} y'' &= y'z + yz' = y(z^2 + z'), \\ y''' &= y(z^3 + 3zz' + z'') \end{aligned}$$

и т.д., то есть все выражения для производных содержат y как множитель. В силу предположенной однородности при одновременной замене y , y' , y'' , ... на ky , ky' , ky'' , ... уравнение не изменяется, поэтому, взяв $k = 1/y$, можно исключить y из уравнения и понизить

порядок уравнения на единицу. Смотри ниже в качестве примера задачу 12.8.

- (6) Порядок уравнения понижается, если оно является однородным относительно x и y в обобщенном смысле, т. е. не меняется от замены x на kx , y на $k^m y$ (при этом y' заменяется на $k^{m-1}y'$, y'' на $k^{m-2}y''$ и т. д.). Чтобы узнать, будет ли уравнение однородным в обобщенном смысле, и найти число m , надо приравнять друг другу показатели степеней, в которых число k будет входить в *каждый* член уравнения после указанной замены. Например, в первый член уравнения $2x^4y'' - 3y^2 = x^4$ после этой замены число k будет входить в степени $4 + (m - 2)$, во второй – в степени $2m$, в третий – в степени 4. Следовательно, m должно удовлетворять уравнениям

$$4 + (m - 2) = 2m = 4,$$

откуда $m = 2$. Если же полученные уравнения для m будут несовместными, то дифференциальное уравнение не является однородным в указанном смысле.

После того, как число m найдено, необходимо сделать замену переменных

$$x = e^t, \quad y = ze^{mt}, \quad (12.5)$$

где $z = z(t)$ – новая неизвестная функция, а t – новая независимая переменная. В результате подстановки (12.5) получим уравнение, в которое не входит независимая переменная t . Порядок такого уравнения понижается одним из рассмотренных ранее способов.

Задача 12.1. Найти общее решение уравнения

$$y''' = x \ln x \quad (12.6)$$

и выделить из него частное решение, удовлетворяющее начальным условиям

$$y(1) = 1, \quad y'(1) = 0, \quad y''(1) = -1.$$

Решение: Последовательным интегрированием находим

$$y'' = \frac{x^2}{2} \ln x - \frac{x^2}{4} + C_1,$$

$$y' = \frac{x^3}{6} \ln x - \frac{5x^3}{36} + C_1x + C_2, \quad (12.7)$$

$$y = \frac{x^4}{24} \ln x - \frac{13}{288}x^4 + C_1\frac{x^2}{2} + C_2x + C_3.$$

Постоянные C_1, C_2, C_3 найдем из системы

$$\frac{x_0^2}{2}C_1 + x_0C_2 + C_3 = y_0 - \frac{x_0^4}{24} \ln x_0 + \frac{13}{288}x_0^4,$$

$$x_0C_1 + C_2 = y'_0 - \frac{x_0^3}{6} \ln x_0 + \frac{5x_0^3}{36},$$

$$C_1 = y''_0 - \frac{x_0^2}{2} \ln x_0 + \frac{x_0^2}{4} \quad (x_0 > 0).$$

Имеем

$$C_1 = y''_0 - \frac{x_0^2}{2} \ln x_0 + \frac{x_0^2}{4},$$

$$C_2 = y'_0 - x_0y''_0 + \frac{x_0^3}{3} \ln x_0 + \frac{x_0^3}{9},$$

$$C_3 = y_0 - x_0y'_0 + \frac{x_0^2}{2}y''_0 - \frac{1}{8}x_0^4 \ln x_0 + \frac{1}{32}x_0^4.$$

Подставив полученные выражения для C_1, C_2, C_3 в (12.7) и заменяя в (12.7) y'', y', y на y''_0, y'_0, y_0 , получим общее решение

уравнения (12.6) в форме Коши

$$\begin{aligned}
 y = & \frac{x^4}{24} \ln x - \frac{13}{288}x^4 + \frac{1}{2} \left(y_0'' - \frac{x_0^2}{2} \ln x_0 + \frac{x_0^2}{4} \right) x^2 + \\
 & + \left(y_0' - x_0 y_0'' + \frac{x_0^3}{3} \ln x_0 + \frac{x_0^3}{9} \right) x + y_0 - x_0 y_0' + \\
 & + \frac{x_0^2}{2} y_0'' - \frac{x_0^4}{8} \ln x_0 + \frac{x_0^4}{32}.
 \end{aligned} \quad (12.8)$$

Полагая в (12.8) $x_0 = 1$, $y_0 = 1$, $y_0' = 0$, $y_0'' = -1$, получим искомое частное решение:

$$y = \frac{x^4}{24} \ln x - \frac{13}{288}x^4 - \frac{3}{8}x^2 + \frac{8}{9}x + \frac{17}{32}.$$

Задача 12.2. Найти общее решение уравнения

$$y''' + 2xy'' = 0.$$

Решение: Положив $y'' = u(x)$, $y''' = u'$, для u получим линейное однородное уравнение первого порядка $u' + 2xu = 0$, общее решение которого $u = C_1 e^{-x^2}$ легко находится методом разделения переменных. Используя указанную замену, имеем после интегрирования

$$y' = C_1 \int e^{-x^2} dx + C_2, \Rightarrow y = C_1 \int \left(\int e^{-x^2} dx \right) dx + C_2 x + C_3.$$

Проинтегрировав по частям, находим

$$y = C_1 \left(\frac{1}{2} e^{-x^2} + x \int e^{-x^2} dx \right) + C_2 x + C_3,$$

где C_1, C_2, C_3 – произвольные постоянные.

Задача 12.3. Проинтегрировать уравнение

$$y'' + 2y' = e^x y'^2.$$

Решение: Положив $y' = u(x)$, $y'' = u'$, для u получим уравнение Бернулли:

$$u' + 2u = e^x u^2. \quad (12.9)$$

Очевидно, уравнение (12.9) допускает решение $u = 0$, которое равносильно $y' = 0$, следовательно, имеем решение исходного уравнения $y = C$.

Разделив левую и правую части уравнения (12.9) на $u^2 \neq 0$ и положив $u^{-1} = z$, для z получим линейное уравнение первого порядка $z' - 2z = -e^{-x}$, общее решение которого имеет вид

$$z = e^{2x}(C_1 + e^{-x}).$$

Используя обратную замену $u = z^{-1}$, имеем

$$u = \frac{1}{e^x + C_1 e^{2x}}, \quad y = \int \frac{dx}{e^x + C_1 e^{2x}} + C_2.$$

Для вычисления этого интеграла сделаем подстановку

$$e^x = t, \quad d e^x = e^x dx = dt.$$

В результате подстановки получим

$$\int \frac{dx}{e^x + C_1 e^{2x}} = \int \frac{dt}{t^2(1 + C_1 t)}.$$

Рациональную дробь в последнем интеграле разложим на простейшие дроби, используя метод неопределенных коэффициентов:

$$\frac{1}{t^2(1 + C_1 t)} = \frac{A}{t} + \frac{B}{t^2} + \frac{C}{1 + C_1 t}.$$

Приводя сумму простейших дробей к общему знаменателю и задавая значения t , например, $t = 0$, $t = 1$ и $t = 1/C_1$, найдем коэффициенты A , B , C : $A = -C_1$, $B = 1$ и $C = C_1^2$.

Тогда интеграл легко вычисляется:

$$\int \frac{dt}{t^2(1 + C_1 t)} = \int \left[\frac{1}{t^2} - \frac{C_1}{t} + \frac{C_1^2}{1 + C_1 t} \right] dt =$$

$$= -\frac{1}{t} - C_1 \ln |t| + C_1 \ln |1 + C_1 t| + C_2.$$

Используя обратную подстановку $t = e^x$, получим решение исходного уравнения

$$y = -e^{-x} - C_1 x + C_1 \ln |1 + C_1 e^x| + C_2,$$

где C_1, C_2 – произвольные постоянные. Решением уравнения является также функция $y = C = \text{const}$ ($u = 0$).

Задача 12.4. Проинтегрировать уравнение

$$y'' - xy''' + y''^2 = 0.$$

Решение: Уравнение не содержит искомой функции и ее первой производной. Положив $y'' = u(x)$, где $u(x)$ – новая неизвестная функция, найдем $y''' = u'$. После подстановки в исходное уравнение, получим уравнение первого порядка

$$u - xu' + u^2 = 0.$$

При условиях, что $u \neq 0$, $u \neq -1$, переменные можно разделить:

$$\frac{du}{u(u+1)} = \frac{dx}{x}, \quad \int \frac{du}{u(u+1)} = \int \frac{dx}{x} + \ln C \quad (C > 0).$$

Как и в предыдущем примере, интеграл в левой части вычисляется после разложения подынтегрального выражения на простейшие дроби:

$$\frac{1}{u(u+1)} = \frac{A}{u} + \frac{B}{u+1} = \frac{1}{u} - \frac{1}{u+1}.$$

Проводя интегрирование, получаем

$$\ln |u| - \ln |u+1| = \ln C|x|, \quad \left| \frac{u}{u+1} \right| = C|x|,$$

$$\frac{u}{u+1} = C_1 x \quad (C_1 \neq 0).$$

Последнее соотношение можно разрешить относительно u :

$$u = y'' = \frac{C - ax}{1 - C_1x}.$$

Последовательным интегрированием находим

$$y' = \int \frac{C_1x}{1 - C_1x} dx + C_2 = -x - \frac{1}{C_1} \ln |1 - C_1x| + C_2,$$

$$y = -\frac{x^2}{2} - \frac{1}{C_1}x \ln |1 - C_1x| + \frac{1}{C_1}x + \frac{1}{C_1^2} \ln |1 - C_1x| + C_2x + C_3,$$

где C_1, C_2, C_3 – произвольные постоянные ($C_1 \neq 0$). Таким образом, получено общее решение данного уравнения.

Осталось рассмотреть случаи $u = 0, u = -1$. Имеем $u = 0$, откуда $y = ax + b$; $u = -1$, откуда $y = \frac{x^2}{2} + cx + d$, где a, b, c, d – произвольные постоянные. Непосредственной проверкой убеждаемся, что эти функции также являются решениями данного уравнения.

Задача 12.5. Найти общее решение уравнения

$$1 + y'^2 = 2yy''.$$

Решение: В данном уравнении аргумент x присутствует неявно, только в виде переменной, по которой производится дифференцирование функции $y(x)$ и, следовательно, y' и y'' обозначают производные по x : $y' \equiv y'_x$ и $y'' \equiv y''_{xx}$. Поэтому для решения уравнения введем новую неизвестную функцию $p(y)$, полагая, в соответствии с (12.2), $y'_x = p(y)$; тогда на основании (12.3) получим $y''_{xx} = \frac{dp}{dy}p$. Подставляя эти выражения для y' и y'' в данное дифференциальное уравнение, получаем

$$1 + p^2 = 2yp \frac{dp}{dy}.$$

Это уравнение первого порядка является уравнением с разделяющимися переменными:

$$\frac{2pdp}{1+p^2} = \frac{dy}{y}.$$

Интегрируя, находим $\ln(1+p^2) = \ln|y| + \ln|C_0|$. Отсюда $1+p^2 = C_1y$ и $p = \pm\sqrt{C_1y-1}$.

Так как $p = \frac{dy}{dx}$, то $\frac{dy}{dx} = \pm\sqrt{C_1y-1}$ и, следовательно,

$$dx = \frac{dy}{\pm\sqrt{C_1y-1}}.$$

Интегрируя, получаем общий интеграл

$$x + C_2 = \pm\frac{2}{C_1}\sqrt{C_1y-1}, \quad \text{или} \quad (x + C_2)^2 = \frac{4}{C_1^2}(C_1y-1),$$

откуда находим общее решение

$$y = \frac{C_1^2(x + C_2)^2 + 4}{4C_1}.$$

Задачи для самостоятельного решения

Решить следующие уравнения:

1. $x^2y'' = y'^2$;
2. $y'^2 + 2yy'' = 0$;
3. $yy'' = y'^2 - y'^3$;
4. $y''^2 + y' = xy''$;
5. $2y'(y'' + 2) = xy''^2$;

$$6. \quad yy'' + y = y'^2;$$

$$7. \quad y'''y'^2 = y''^3.$$

13. ПРАКТИЧЕСКОЕ ЗАНЯТИЕ.

Дифференциальные уравнения высших порядков.
Уравнения, допускающие понижение порядка

Задача 13.1. Решить уравнение

$$yy'' = y'(y' + 1).$$

Решение: Преобразуем данное уравнение к такому виду, чтобы обе части уравнения являлись производными или полными дифференциалами некоторых выражений. Для этого поделим уравнение на $y(y' + 1)$. При этом, естественно, предполагаем, что $y \neq 0$, $(y' + 1) \neq 0$. Получим

$$\frac{y''}{y' + 1} = \frac{y'}{y}.$$

Заметим, что полученное уравнение можно записать в виде

$$(\ln(y' + 1))' = (\ln y)',$$

так что правая и левая части являются производными или, что то же самое, полными дифференциалами некоторых выражений. После интегрирования находим

$$\ln(y' + 1) = \ln y + \ln |C_1|,$$

и после потенцирования получим

$$y' + 1 = C_1 y.$$

Полученный первый интеграл представляет собой дифференциальное уравнение первого порядка с разделяющимися переменными, которое легко интегрируется

$$\begin{aligned} \frac{dy}{dx} = C_1 y - 1 &\Rightarrow \frac{dy}{C_1 y - 1} = dx \Rightarrow \frac{dy}{y - \frac{1}{C_1}} = C_1 dx \Rightarrow \\ &\Rightarrow \ln \left| y - \frac{1}{C_1} \right| = C_1 x + \ln |C_2|. \end{aligned}$$

После потенцирования получаем общее решение в явном виде

$$y = \frac{1}{C_1} + C_2 e^{C_1 x}.$$

Осталось только проверить, являются ли решениями выражения, которые предполагались не равными нулю при преобразовании уравнения к полным производным: $y \neq 0$, $(y' + 1) \neq 0$.

Очевидно, что $y = 0$ является решением данного уравнения. Далее, из соотношения $y' + 1 = 0$ находим $y = -x + C_1$, что также является решением.

Задача 13.2. Проинтегрировать уравнение

$$x^2 y y'' - (y - x y')^2 = 0.$$

Решение: Левая часть уравнения – однородная функция относительно переменных y , y' , y'' с показателем однородности равным 2:

$$F(x, \lambda^t y, \lambda^t y', \lambda^t y'') = \lambda^{2t} [x^2 y y'' - (y - x y')^2] = \lambda^{2t} F(x, y, y', y'').$$

Сделаем замену $y' = yu$. Тогда $y'' = y'u + yu' = y(u^2 + u')$, где $u(x)$ – новая неизвестная функция. После подстановки в исходное уравнение получим

$$x^2 y^2 (u^2 + u') - (y - x y u)^2 = 0,$$

$$y^2 [x^2 (u^2 + u') - (1 - x u)^2] = 0.$$

Функция $y \equiv 0$, очевидно, является решением данного уравнения. При $y \neq 0$ имеем

$$x^2 u^2 + x^2 u' - 1 + 2xu - x^2 u^2 = 0,$$

откуда для функции u получаем линейное неоднородное уравнение первого порядка:

$$u' + \frac{2}{x}u = \frac{1}{x^2},$$

которое легко интегрируется методом вариации произвольной постоянной.

Общее решение этого уравнения имеет вид

$$u = e^{-\int \frac{2}{x} dx} \left[C_1 + \int \frac{1}{x^2} e^{\int \frac{2}{x} dx} dx \right] = \frac{C_1}{x^2} + \frac{1}{x}.$$

Согласно произведенной замене имеем

$$y' = yu \Rightarrow y = C_2 e^{\int u dx},$$

$$y = C_2 e^{\int (\frac{C_1}{x^2} + \frac{1}{x}) dx} = C_2 x e^{-\frac{C_1}{x}}.$$

Решение $y \equiv 0$ получается при $C_2 = 0$ и, следовательно, входит в общее решение.

Задача 13.3. Решить уравнение

$$x^4 y'' + (xy' - y)^3 = 0. \quad (13.1)$$

Решение: Покажем, что это уравнение обобщенное однородное, т.е. найдем число m , при котором после замены x на kx , y на $k^m y$, y' на $k^{m-1} y'$, y'' на $k^{m-2} y''$ уравнение не изменится. Для этого приравняем друг другу показатели степеней, в которых число m будет входить в *каждый* член уравнения после указанной замены: $4 + m - 2 = 3(1 + k - 1) = 3k$, откуда найдем $m = 1$.

Теперь делаем подстановку:

$$x = e^t, \quad y = ze^t,$$

где $z = z(t)$ – новая неизвестная функция, а t – новая независимая переменная.

Так как

$$y' = \frac{dy}{dt} \cdot e^{-t} = \frac{dz}{dt} + z,$$

$$y'' = \frac{dy'}{dt} \cdot e^{-t} = \left(\frac{d^2z}{dt^2} + \frac{dz}{dt} \right) e^{-t},$$

то уравнение примет вид

$$e^{4t} \left(\frac{d^2z}{dt^2} + \frac{dz}{dt} \right) e^{-t} + \left[e^t \left(\frac{dz}{dt} + z \right) - ze^t \right]^3 = 0$$

или после сокращения на e^{3t}

$$\frac{d^2z}{dt^2} + \frac{dz}{dt} + \left(\frac{dz}{dt} \right)^3 = 0. \quad (13.2)$$

Положим здесь $\frac{dz}{dt} = u$ и примем за z независимую переменную. Тогда $\frac{d^2z}{dt^2} = \frac{du}{dt} = \frac{du}{dz} \cdot \frac{dz}{dt} = \frac{du}{dz} \cdot u$. Поэтому уравнение (13.2) можно переписать так:

$$\frac{du}{dz}u + u + u^3 = 0$$

или (сокращая на u)

$$\frac{du}{dz} + 1 + u^2 = 0.$$

Интегрируя это уравнение, находим

$$u = \operatorname{tg}(C_1 - z).$$

Заменяем u на $\frac{dz}{dt}$:

$$\frac{dz}{dt} = \operatorname{tg}(C_1 - z) \quad \text{или} \quad \frac{dz}{-\operatorname{tg}(z - C_1)} = dt.$$

Интегрируя еще раз, имеем

$$\ln |\sin(z - C_1)| + t = \ln |C_2|.$$

Возвращаясь к переменным x и y , по формулам $t = \ln x$ и $z = \frac{y}{x}$ получим общий интеграл уравнения (13.1) в виде

$$\ln \left| \sin \left(\frac{y}{x} - C_1 \right) \right| + \ln x = \ln |C_2|,$$

откуда найдем общее решение:

$$y = x \left(A + \arcsin \frac{B}{x} \right) \quad (A = C_1, B = \pm C_2).$$

Еще одним способом понижения порядка дифференциального уравнения является метод введения параметра и получение решения в параметрической форме.

Задача 13.4. Найти общее решение уравнения

$$y'''^3 - 2y'' - x = 0.$$

Решение: Введем параметр t , положив $y'' = t$. Тогда исходное уравнение можно представить в виде $x = t^3 - 2t$. Имеем

$$dy' = y'' dx = t(3t^2 - 2)dt = (3t^3 - 2t)dt,$$

откуда

$$y' = \int (3t^3 - 2t)dt + C_1 = \frac{3}{4}t^4 - t^2 + C_1,$$

$$dy = y' dx = \left(\frac{3}{4}t^4 - t^2 + C_1 \right) (3t^2 - 2)dt,$$

$$y = \int \left(\frac{9}{4}t^6 - \frac{9}{2}t^4 + (2 + 3C_1)t^2 - 2C_1 \right) dt + C_2,$$

$$y = \frac{9}{28}t^7 - \frac{9}{10}t^5 + \left(\frac{2}{3} + C_1 \right) t^3 - 2C_1 t + C_2.$$

Поэтому общее решение в параметрической форме имеет вид

$$y = \frac{9}{28}t^7 - \frac{9}{10}t^5 + \left(\frac{2}{3} + C_1\right)t^3 - 2C_1t + C_2, \quad x = t^3 - 2t,$$

где C_1, C_2 – произвольные постоянные.

Задачи для самостоятельного решения

Решить следующие уравнения:

1. $yy''' + 3y'y'' = 0;$
2. $yy'' + y'^2 = 1;$
3. $xyy'' - xy'^2 = yy';$
4. $(x^2 + 1)(y'^2 - yy'') = xyy';$
5. $4x^2y^3y'' = x^2 - y^4;$
6. $x^3y'' = (y - xy')(y - xy' - x).$

Найти общее решение уравнения

7. $y''' = \sqrt{1 - x^2}.$

У к а з а н и е. Записать уравнение в параметрическом виде, положив $x = \sin t, t \in [-\pi/2, \pi/2].$

14. ПРАКТИЧЕСКОЕ ЗАНЯТИЕ. Линейные однородные уравнения с постоянными коэффициентами

Задача 14.1. Решить уравнение

$$y''' - y'' - y' + y = 0.$$

Решение: Выпишем характеристическое уравнение:

$$\lambda^3 - \lambda^2 - \lambda + 1 = 0,$$

решив которое, найдем корни:

$$\lambda_1 = \lambda_2 = -1, \quad \lambda_3 = 1.$$

Теперь запишем общее решение

$$y = C_1 e^{-x} + C_2 x e^{-x} + C_3 e^x,$$

где C_1, C_2, C_3 – произвольные постоянные.

Задача 14.2. Решить уравнение

$$y^V - 2y^{IV} - 16y' + 32y = 0.$$

Решение: Запишем характеристическое уравнение

$$\lambda^5 - 2\lambda^4 - 16\lambda + 32 = 0.$$

Разлагая левую часть на множители, находим корни:

$$(\lambda - 2)(\lambda^4 - 16) = 0, \quad (\lambda - 2)^2(\lambda + 2)(\lambda^2 + 4) = 0,$$

$$\lambda_1 = \lambda_2 = 2, \quad \lambda_3 = -2, \quad \lambda_4 = 2i, \quad \lambda_5 = -2i.$$

Выпишем общее решение

$$y = (C_1 + C_2 x)e^{2x} + C_3 e^{-2x} + C_4 \cos 2x + C_5 \sin 2x.$$

(Степень многочлена $C_1 + C_2 x$ на единицу меньше кратности корня $\lambda = 2$).

Задача 14.3. Решить уравнение

$$y^{IV} + 4y'' + 3y = 0.$$

Решение: Выпишем характеристическое уравнение

$$\lambda^4 + 4\lambda^2 + 3 = 0.$$

Находим его корни, рассматривая его как биквадратное

$$\lambda^2 = a \quad \Rightarrow \quad \lambda = \pm\sqrt{a},$$

$$a^2 + 4a + 3 = 0$$

Дискриминант $D = 4 \Rightarrow a_1 = -1, a_2 = -3$. Отсюда, учитывая произведённую выше замену, находим:

$$\begin{aligned}\lambda_1 = -1 = i^2 &\Rightarrow \lambda_{1,2} = \pm i, \\ \lambda^2 = -3 = 3i^2 &\Rightarrow \lambda_{3,4} = \pm\sqrt{3}i.\end{aligned}$$

Теперь запишем общее решение

$$y = C_1 \cos x + C_2 \sin x + C_3 \cos \sqrt{3}x + C_4 \sin \sqrt{3}x,$$

где C_1, C_2, C_3, C_4 – произвольные постоянные.

Задача 14.4. Решить уравнение

$$y^{VI} + 64y = 0.$$

Решение: Выпишем характеристическое уравнение

$$\lambda^6 + 64 = 0 \Rightarrow \lambda^6 = -64.$$

Будем рассматривать число -64 , стоящее в правой части последнего уравнения, как комплексное число и запишем его в тригонометрической форме:

$$-64 = 64(\cos(\pi + 2\pi k) + i \sin(\pi + 2\pi k)).$$

Для того, чтобы найти собственные значения, извлечем корень шестой степени из этого числа, придавая k значения 0, 1, 2, 3, 4, 5:

$$\sqrt[6]{-64} = 2 \left(\cos \frac{\pi + 2\pi k}{6} + i \sin \frac{\pi + 2\pi k}{6} \right),$$

$$\lambda_1 = 2 \left(\cos \frac{\pi}{6} + i \sin \frac{\pi}{6} \right) = \sqrt{3} + i;$$

$$\lambda_2 = 2 \left(\cos \frac{\pi}{2} + i \sin \frac{\pi}{2} \right) = 2i;$$

$$\lambda_3 = 2 \left(\cos \frac{5\pi}{6} + i \sin \frac{5\pi}{6} \right) = -\sqrt{3} - i;$$

$$\lambda_4 = 2 \left(\cos \frac{7\pi}{6} + i \sin \frac{7\pi}{6} \right) = \sqrt{3} - i;$$

$$\lambda_5 = 2 \left(\cos \frac{3\pi}{2} + i \sin \frac{3\pi}{2} \right) = -2i;$$

$$\lambda_6 = 2 \left(\cos \frac{11\pi}{6} + i \sin \frac{11\pi}{6} \right) = -\sqrt{3} + i.$$

Тогда получаем общее решение данного уравнения:

$$y = e^{\sqrt{3}x} (C_1 \cos x + C_2 \sin x) + (C_3 \cos 2x + C_4 \sin 2x) + e^{-\sqrt{3}x} (C_5 \sin x + C_6 \cos x),$$

где $C_1, C_2, C_3, C_4, C_5, C_6$ – произвольные постоянные.

Задачи для самостоятельного решения

Решить уравнения:

1. $y'' + y' - 2y = 0;$
2. $2y'' - 5y' + 2y = 0;$
3. $y'' - 4y' + 5y = 0;$
4. $y''' - 8y = 0;$
5. $y^{IV} - y = 0;$
6. $y^V - 10y''' + 9y' = 0;$
7. $y''' - 3y'' + 3y' - y = 0;$
8. $y^V + 8y''' + 16y' = 0.$

15. ПРАКТИЧЕСКОЕ ЗАНЯТИЕ. Линейные неоднородные уравнения с постоянными коэффициентами

Задача 15.1. Найти общее решение уравнения

$$L(y) \equiv y''' - y'' = f(x), \quad (15.1)$$

где $f(x)$ определяется следующим образом:

- (1) $f(x) = 2$;
- (2) $f(x) = 3x^2 - 2x + 5$;
- (3) $f(x) = 2e^{-3x}$;
- (4) $f(x) = 2xe^x$;
- (5) $f(x) = 3 \sin 2x$;
- (6) $f(x) = 5 \cos 2x$;
- (7) $f(x) = 3 \sin 2x + 5 \cos 2x$;
- (8) $f(x) = 3 \sin 2x + 5x \cos 2x$.

Решение: Общее решение уравнения (15.1) есть $y = Y + \bar{y}$, где Y – общее решение соответствующего однородного уравнения $L(y) = 0$, а \bar{y} – некоторое частное решение неоднородного уравнения (15.1).

Для построения общего решения однородного уравнения выпишем характеристическое уравнение

$$\lambda^3 - \lambda^2 = 0,$$

которое имеет корни $\lambda_{1,2} = 0$, $\lambda_3 = 1$, поэтому общее решение однородного уравнения запишем в виде

$$Y = C_1 + C_2x + C_3e^x,$$

где C_1, C_2, C_3 – произвольные постоянные.

Частное решение \bar{y} неоднородного уравнения (15.1) будем искать методом неопределенных коэффициентов. Для случаев (1) – (8) имеем:

- (1) Правая часть $f(x) = 2$ является многочленом нулевой степени, поэтому частное решение следует искать в виде многочлена нулевой степени, умноженного на некоторую степень x : $\bar{y} = ax^r$, где r – число корней характеристического уравнения, равных нулю. Кратность таких корней равна двум, поэтому $r = 2$ и

$$\bar{y} = ax^2. \quad (15.2)$$

Подставив выражение (15.2) в уравнение (15.1), получаем $-2a = 2$, откуда $a = -1$ и частное решение имеет вид $\bar{y} = -x^2$.

- (2) Правая часть $f(x) = 3x^2 - 2x + 5$ является многочленом второй степени, поэтому частное решение следует искать в виде некоторого многочлена второй степени, умноженного на x^r . По тем же соображениям, что и в предыдущем случае, $r = 2$ и

$$\bar{y} = (ax^2 + bx + c)x^2 = ax^4 + bx^3 + cx^2. \quad (15.3)$$

Подставив (15.3) в уравнение (15.1), получим

$$-12ax^2 + (24a - 6b)x + (6b - 2c) \cdot 1 \equiv 3x^2 - 2x + 5,$$

откуда имеем систему уравнений для неопределенных коэффициентов a , b , c :

$$\begin{cases} -12a = 3, \\ 24a - 6b = -2, \\ 6b - 2c = 5, \end{cases}$$

из которой находим $a = -1/4$, $b = -2/3$, $c = -9/2$, то есть частное решение имеет вид

$$\bar{y} = -\frac{1}{4}x^4 - \frac{2}{3}x^3 - \frac{9}{2}x^2.$$

- (3) Показатель в экспоненте в правой части ($f(x) = 2e^{-3x}$) равен -3 и не является корнем характеристического

уравнения. Поэтому $r = 0$ и частное решение имеет вид

$$\bar{y} = ae^{-3x}. \quad (15.4)$$

Подставив (15.4) в уравнение (15.1), получим

$$-27ae^{-3x} - 9ae^{-3x} \equiv 2e^{-3x},$$

откуда $a = -1/18$ и частное решение $\bar{y} = -1/18e^{-3x}$.

- (4) Показатель в экспоненте в правой части ($f(x) = 2xe^x$) равен 1 и является корнем характеристического уравнения кратности 1. Поэтому $r = 1$ и частное решение имеет вид

$$\bar{y} = x(ax + b)e^x = (ax^2 + bx)e^x. \quad (15.5)$$

Подставив (15.5) в уравнение (15.1), получим

$$[ax^2 + (6a + b) + 6a + 3b]e^x - [ax^2 + (4a + b) + 2a + 2b]e^x \equiv 2xe^x,$$

$$(2a - 2)x + (4a + b) \equiv 0,$$

откуда получаем систему уравнений для a , b :

$$\begin{cases} 2a - 2 = 0, \\ 4a + b = 0, \end{cases}$$

из которой находим $a = 1$, $b = -4$, то есть частное решение имеет вид

$$\bar{y} = (x^2 - 4x)e^x.$$

- (5) Коэффициент при x в правой части равен 2; характеристическое уравнение не имеет корней вида $\pm 2i$, поэтому $r = 0$ и частное решение имеет вид

$$\bar{y} = a \cos 2x + b \sin 2x. \quad (15.6)$$

Подставив (15.6) в уравнение (15.1), получим

$$8(a \sin 2x - b \cos 2x) - 4(-a \cos 2x - b \sin 2x) \equiv 3 \sin 2x,$$

или, после приведения подобных членов,

$$(8a + 4b - 3) \sin 2x + (4a - 8b) \cos 2x \equiv 0,$$

откуда, в силу линейной независимости функций $\sin 2x$, $\cos 2x$, получаем систему уравнений для a , b :

$$\begin{cases} 8a + 4b - 3 = 0, \\ 4a - 8b = 0, \end{cases}$$

из которой находим $a = 3/10$, $b = 3/20$, то есть частное решение имеет вид

$$\bar{y} = \frac{3}{10} \cos 2x + \frac{3}{20} \sin 2x.$$

(6) Аналогично случаю (5) ищем \bar{y} в виде

$$\bar{y} = a \cos 2x + b \sin 2x. \quad (15.7)$$

Подставив (15.7) в уравнение (15.1), получим

$$8(a \sin 2x - b \cos 2x) - 4(-a \cos 2x - b \sin 2x) \equiv 5 \cos 2x,$$

или, после приведения подобных членов,

$$(8a + 4b) \sin 2x + (4a - 8b - 5) \cos 2x \equiv 0,$$

откуда получаем систему уравнений для a , b :

$$\begin{cases} 8a + 4b = 0, \\ 4a - 8b - 5 = 0, \end{cases}$$

из которой находим $a = 1/4$, $b = -1/2$, то есть частное решение имеет вид

$$\bar{y} = \frac{1}{4} \cos 2x - \frac{1}{2} \sin 2x.$$

(7) Аналогично случаям (5) и (6) ищем \bar{y} в виде

$$\bar{y} = a \cos 2x + b \sin 2x. \quad (15.8)$$

Подставив (15.8) в уравнение (15.1), получим

$$8(a \sin 2x - b \cos 2x) - 4(-a \cos 2x - b \sin 2x) \equiv 3 \sin 2x + 5 \cos 2x,$$

или, после приведения подобных членов,

$$(8a + 4b - 3) \sin 2x + (4a - 8b - 5) \cos 2x \equiv 0,$$

откуда получаем систему уравнений для a , b :

$$\begin{cases} 8a + 4b - 3 = 0, \\ 4a - 8b - 5 = 0, \end{cases}$$

из которой находим $a = 11/20$, $b = -7/20$, то есть частное решение имеет вид

$$\bar{y} = \frac{11}{20} \cos 2x - \frac{7}{20} \sin 2x.$$

(8) Характеристическое уравнение не имеет корней вида $\pm 2i$, поэтому $r = 0$ и частное решение имеет вид

$$\bar{y} = (ax + b) \cos 2x + (cx + d) \sin 2x. \quad (15.9)$$

Подставив (15.9) в уравнение (15.1), получим

$$\begin{aligned} &(-8cx - 8d - 12a) \cos 2x + (8ax + 8b - 12c) \sin 2x - \\ &-(-4ax - 4b + 4c) \cos 2x - (-4cx - 4d - 4a) \sin 2x \equiv \\ &\equiv 3 \sin 2x + 5x \cos 2x, \end{aligned}$$

или, после приведения подобных членов,

$$\begin{aligned} &(-8d - 12a + 4b - 4c) \cos 2x + (8b - 12c + 4d + 4a - 3) \sin 2x + \\ &+(-8c + 4a - 5)x \cos 2x + (8a + 4c)x \sin 2x \equiv 0, \end{aligned}$$

откуда, в силу линейной независимости функций $\sin 2x$, $\cos 2x$, $x \sin 2x$, $x \cos 2x$, получаем систему уравнений для a , b , c , d :

$$\begin{cases} -8d - 12a + 4b - 4c = 0, \\ 8b - 12c + 4d + 4a = 3, \\ -8c + 4a = 5, \\ 8a + 4c = 0, \end{cases}$$

из которой находим $a = 1/4$, $b = -3/4$, $c = -1/2$, $d = -1/2$, то есть частное решение имеет вид

$$\bar{y} = \left(\frac{1}{4}x - \frac{3}{4}\right) \cos 2x - \left(\frac{1}{2}x + \frac{1}{2}\right) \sin 2x.$$

Подведем итоги. Общее решение уравнения (15.1) имеет вид

$$y = C_1 + C_2x + C_3e^x + \bar{y},$$

где C_1, C_2, C_3 – произвольные постоянные, а \bar{y} определяется по следующим формулам:

$$(1) \bar{y} = -x^2;$$

$$(2) \bar{y} = -\frac{1}{4}x^4 - \frac{2}{3}x^3 - \frac{9}{2}x^2;$$

$$(3) \bar{y} = -\frac{1}{18}e^{-3x};$$

$$(4) \bar{y} = (x^2 - 4x)e^x;$$

$$(5) \bar{y} = \frac{3}{10} \cos 2x + \frac{3}{20} \sin 2x;$$

$$(6) \bar{y} = \frac{1}{4} \cos 2x - \frac{1}{2} \sin 2x;$$

$$(7) \bar{y} = \frac{11}{20} \cos 2x - \frac{7}{20} \sin 2x;$$

$$(8) \bar{y} = \left(\frac{1}{4}x - \frac{3}{4}\right) \cos 2x - \left(\frac{1}{2}x + \frac{1}{2}\right) \sin 2x.$$

Задачи для самостоятельного решения

Решить уравнения

1. $y'' - 2y' - 3y = e^{4x};$

2. $y'' - y = 2e^x - x^2;$

3. $y'' - 3y' + 2y = \sin x;$

4. $y'' + 2y' - 3y = x^2e^x;$

5. $y'' - 9y = e^{3x} + \sin 2x;$

6. $y'' + y = x \sin x;$

$$7. \quad y'' - 5y' = 3x^2 + \sin 5x.$$

16. ПРАКТИЧЕСКОЕ ЗАНЯТИЕ. Линейные неоднородные уравнения с постоянными коэффициентами

Задача 16.1. Решить уравнение

$$y'' + 4y' + 4y = xe^{-2x}.$$

Решение: Выпишем характеристическое уравнение

$$\lambda^2 + 4\lambda + 4 = 0 \quad \Rightarrow \quad \lambda_{1,2} = -2.$$

Общее решение исходного уравнения имеет вид

$$y = y_0 + y_1,$$

в котором $y_0 = C_1e^{-2x} + C_2xe^{-2x}$ – общее решение линейного однородного уравнения (C_1, C_2 – произвольные постоянные).

Поскольку собственное значение $\lambda_{1,2} = -2$ имеет кратность 2 и совпадает с показателем экспоненты в правой части неоднородного уравнения, то его частное решение имеет вид $y_1 = x^2(ax + b)e^{-2x}$, где a и b – неопределенные коэффициенты. Подставив $y = y_1$ и его первую и вторую производные в уравнение, найдем искомые коэффициенты $a = \frac{1}{6}$, $b = 0$. Отсюда получаем общее решение исходного уравнения:

$$y = C_1e^{-2x} + C_2xe^{-2x} + \frac{1}{6}x^3e^{-2x}.$$

Задача 16.2. Решить уравнение

$$y'' - 9y = e^{3x} \cos x.$$

Решение: Выпишем характеристическое уравнение:

$$\lambda^2 - 9 = 0,$$

решив которое, найдем собственные значения:

$$\lambda_{1,2} = \pm 3.$$

Запишем теперь общее решение соответствующего линейного однородного уравнения

$$y_0 = C_1 e^{3x} + C_2 e^{-3x};$$

где C_1, C_2 – произвольные постоянные.

Для функции в правой части неоднородного уравнения имеем показатель в экспоненте $\gamma = \alpha + \beta i = 3 + i$, которое корнем характеристического уравнения не является. Поэтому частное решение этого неоднородного уравнения имеет вид

$$y_1 = e^{3x}(a \cos x + b \sin x).$$

Последовательно находя первую и вторую производные этого выражения и подставляя его вместе с производными в исходное уравнение, после решения соответствующей системы найдем $a = -\frac{1}{37}$, $b = \frac{6}{37}$. Итак, общее решение уравнения

$$y = C_1 e^{3x} + C_2 e^{-3x} + e^{3x} \left(\frac{6}{37} \sin x - \frac{1}{37} \cos x \right).$$

Задача 16.3. Решить уравнение

$$y'' + 6y' + 10y = 3xe^{-3x} - 2e^{3x} \cos x.$$

Решение: Запишем характеристическое уравнение

$$\lambda^2 + 6\lambda + 10 = 0.$$

Находим его корни:

$$\lambda_1 = -3 + 2i, \quad \Rightarrow \quad \lambda_2 = -3 - 2i,$$

следовательно, общее решение однородного уравнения имеет вид

$$y_0 = e^{-3x}(C_1 \cos 2x + C_2 e^{-3x} \sin 2x).$$

Будем искать частное решение данного неоднородного уравнения y_{part} в виде суммы частных решений $y_{\text{part}} = y_1 + y_2$ двух неоднородных уравнений

$$y'' + 6y' + 10y = 3xe^{-3x}, \quad (16.1)$$

$$y'' + 6y' + 10y = -2e^{3x} \cos x, \quad (16.2)$$

тогда общее решение неоднородного уравнения представляет собой сумму общего решения соответствующего однородного уравнения и частного решения неоднородного уравнения:

$$y = y_0 + y_1 + y_2.$$

Будем искать частное решение уравнения (16.1) в виде

$$y_1 = (ax + b)e^{-3x}, \quad (16.3)$$

а частное решение уравнения (16.2) в виде

$$y_2 = e^{3x}(c \cos x + d \sin x). \quad (16.4)$$

Найдем производные функции (16.3)

$$y_1' = ae^{-3x} - 3(ax + b)e^{-3x}, \quad y_1'' = -3ae^{-3x} - 3ae^{-3x} + 9(ax + b)e^{-3x}.$$

Подставляя функцию (16.3) и ее производные в уравнение (16.1)

$$\begin{aligned} -6ae^{-3x} + 9(ax + b)e^{-3x} + 6(ae^{-3x} - 3(ax + b)e^{-3x}) + \\ + 10(ax + b)e^{-3x} = 3xe^{-3x}, \end{aligned}$$

получим систему уравнений для коэффициентов a , b :

$$\begin{cases} 9a - 18a + 10a = 3, \\ -6a + 9b + 6a - 18b + 10b = 0, \end{cases}$$

откуда находим $a = 3$, $b = 0$, то есть

$$y_1 = 3xe^{-3x}.$$

Аналогично поступаем и для функции y_2 (16.4). Найдем ее производные

$$\begin{aligned} y_2' &= 3e^{3x}(c \cos x + d \sin x) + e^{3x}(-c \sin x + d \cos x), \\ y_2'' &= 9e^{3x}(c \cos x + d \sin x) + 3e^{3x}(-c \sin x + d \cos x) + \\ &+ 3e^{3x}(-c \sin x + d \cos x) - e^{3x}(c \cos x + d \sin x) \end{aligned}$$

и подставим в уравнение (16.2):

$$\begin{aligned} &9e^{3x}(c \cos x + d \sin x) + 6e^{3x}(-c \sin x + d \cos x) - \\ &- e^{3x}(c \cos x + d \sin x) + 18e^{3x}(c \cos x + d \sin x) + \\ &+ 6e^{3x}(-c \sin x + d \cos x) + 10e^{3x}(c \cos x + d \sin x) = -2e^{3x} \cos x. \end{aligned}$$

Получим систему уравнений для коэффициентов c , d :

$$\begin{cases} 36c + 12d = -2 \\ -12c + 36d = 0, \end{cases}$$

решая которую, находим $c = -\frac{1}{20}$, $d = -\frac{1}{60}$, то есть

$$y_2 = -e^{3x} \left(\frac{1}{20} \cos x + \frac{1}{60} \sin x \right).$$

Таким образом, имеем общее решение

$$y = e^{-3x}(C_1 \cos 2x + C_2 \sin 2x) + 3xe^{-3x} - e^{3x} \left(\frac{1}{20} \cos x + \frac{1}{60} \sin x \right),$$

где C_1 , C_2 – произвольные постоянные.

Задача 16.4. Решить уравнение

$$y''' - 6y'' + 9y' = xe^{3x} + e^{3x} \cos 2x.$$

Решение: Для однородного уравнения выпишем характеристическое уравнение $\lambda^3 - 6\lambda^2 + 9\lambda = 0$, которое легко раскладывается на множители $\lambda(\lambda - 3)^2 = 0$ и имеет кратный корень $\lambda_{1,2} = 3$ кратности два и простой корень $\lambda_3 = 0$. Поэтому общее решение однородного уравнения имеет вид

$$y_0 = (C_1 + C_2x)e^{3x} + C_3.$$

Правая часть уравнения состоит из двух слагаемых; для первого показатель в экспоненте $\gamma_1 = \alpha_1 + \beta_1 i = 3$, а для второго $\gamma_2 = \alpha_2 + \beta_2 i = 3 + 2i$. Так как эти числа различны, то надо искать отдельно решения уравнений

$$\begin{aligned}y''' - 6y'' + 9y' &= xe^{3x}, \\y''' - 6y'' + 9y' &= e^{3x} \cos 2x.\end{aligned}$$

Частное решение исходного уравнения будет суммой частных решений этих двух уравнений.

Собственное значение $\lambda_{1,2} = 3$ совпадает с γ_1 и имеет кратность $s = 2$, поэтому частное решение первого уравнения имеет вид $y_1 = x^2(ax+b)e^{3x}$. Выполняя дифференцирование и подставив в первое уравнение $y = y_1$, $y' = y_1'$, $y'' = y_1''$, $y''' = y_1'''$, после решения системы уравнений для коэффициентов a, b найдем

$$a = \frac{1}{18}, \quad b = -\frac{1}{18}.$$

Далее, число $\gamma_2 = \alpha_2 + \beta_2 i = 3 + 2i$ не является корнем характеристического уравнения, поэтому частное решение второго уравнения имеет вид $y_2 = e^{3x}(c \cos 2x + d \sin 2x)$. Выполняя дифференцирование и подставив во второе уравнение $y = y_2$, $y' = y_2'$, $y'' = y_2''$, $y''' = y_2'''$, после решения системы уравнений для коэффициентов c, d найдем

$$c = -\frac{3}{52}, \quad d = -\frac{1}{26}.$$

Общее решение исходного уравнения равно

$$y = y_0 + y_1 + y_2,$$

где

$$\begin{aligned}y_1 &= x^2 \left(\frac{1}{18}x - \frac{1}{18} \right) e^{3x}; \\y_2 &= e^{3x} \left(-\frac{3}{52} \cos 2x - \frac{1}{26} \sin 2x \right).\end{aligned}$$

Отсюда получаем общее решение исходного уравнения

$$y = (C_1 + C_2x)e^{3x} + C_3 + x^2 \left(\frac{1}{18}x - \frac{1}{18} \right) e^{3x} + e^{3x} \left(-\frac{3}{52} \cos 2x - \frac{1}{26} \sin 2x \right).$$

Задача 16.5. Решить методом вариации произвольных постоянных уравнение

$$y'' - 2y' + y = \frac{e^x}{x}.$$

Решение: Выпишем характеристическое уравнение для соответствующего однородного уравнения:

$$\lambda^2 - 2\lambda + 1 = 0$$

и найдем его корни

$$(\lambda - 1)^2 = 0 \quad \Rightarrow \quad \lambda_{1,2} = 1.$$

Имеем общее решение линейного однородного уравнения

$$y_0 = C_1 e^x + C_2 x e^x.$$

Будем искать частное решение \bar{y} неоднородного уравнения, считая C_1, C_2 функциями от x : $C_1 = z_1(x)$ и $C_2 = z_2(x)$:

$$\bar{y} = z_1(x)e^x + z_2(x)xe^x.$$

Подставив $y = \bar{y}$ в исходное уравнение с учетом дополнительных ограничений, налагаемых на производные $z_1'(x)$ и $z_2'(x)$ в методе вариации произвольных постоянных

$$z_1'(x)e^x + z_2'(x)xe^x = 0,$$

и исключая слагаемые, содержащие сами функции $z_1(x)$, $z_2(x)$, получим следующую систему уравнений:

$$\begin{cases} z_1'(x)e^x + z_2'(x)xe^x = 0, \\ z_1'(x)e^x + z_2'(x)(x+1)e^x = \frac{e^x}{x}, \end{cases} \quad (16.5)$$

из которой находим

$$\begin{aligned} z_1 &= -x + C, & z_2 &= \ln|x| + C, \\ \bar{y} &= (-x + C_1)e^x + (\ln|x| + C_2)xe^x. \end{aligned}$$

Заметим, что коэффициенты при $z_1'(x)$ и $z_2'(x)$ в системе (16.5) совпадают с элементами определителя Вронского для фундаментальной системы решений e^x , xe^x соответствующего однородного уравнения и получаются из фундаментальной системы последовательным дифференцированием.

Общее решение исходного уравнения имеет вид

$$y = C_1e^x + C_2xe^x - xe^x + x \ln|x|e^x.$$

Задачи для самостоятельного решения

Решить уравнения:

1. $y'' + y = 4xe^x$;
2. $y'' + y = 4 \sin x$;
3. $y'' + 3y' - 4y = e^{-4x} + xe^{-x}$;
4. $y'' - 4y' + 8y = e^{2x} + \sin 2x$.

Решить уравнения методом вариации постоянных:

5. $y'' + 3y' + 2y = \frac{1}{e^x + 1}$;

$$6. \quad y'' + y = \frac{1}{\sin x};$$

$$7. \quad x^3(y'' - y) = x^2 - 2.$$

17. ПРАКТИЧЕСКОЕ ЗАНЯТИЕ. Линейные уравнения с переменными коэффициентами

Линейное дифференциальное уравнение сохраняет свой вид при любой замене независимой переменной, причем однородное уравнение остается однородным. Это свойство можно использовать для того, чтобы попытаться привести однородное уравнение с переменными коэффициентами к уравнению с постоянными коэффициентами. Оказывается, что если уравнение

$$y^{(n)} + p_1(x)y^{(n-1)} + \dots + p_{n-1}(x)y' + p_n(x)y = 0 \quad (17.1)$$

можно привести к уравнению с постоянными коэффициентами при помощи замены независимой переменной, то только по формуле вида

$$t = c \int \sqrt[n]{p_n(x)} dx. \quad (17.2)$$

Заметим, что подстановка (17.2), даже если она и не приводит к уравнению с постоянными коэффициентами, иногда все же полезна, так как приводит уравнение (17.1) к такому виду, в котором коэффициент при искомой функции есть постоянная величина.

Уравнения Эйлера принадлежат к классу линейных уравнений с переменными коэффициентами, которые с помощью замены переменных приводятся к линейным уравнениям с постоянными коэффициентами. Уравнение Эйлера имеет вид

$$a_0 x^n y^{(n)} + a_1 x^{n-1} y^{(n-1)} + \dots + a_{n-1} x y' + a_n y = f(x), \quad (17.3)$$

где a_0, a_1, \dots, a_n — некоторые постоянные.

В соответствии с 17.2), уравнение Эйлера (17.3) преобразуется с помощью замены независимой переменной x посредством введения новой независимой переменной t по формулам

$$t = \ln x, \quad x = e^t, \quad \text{при } x > 0 \quad (17.4)$$

(или $x = -e^t$ при $x < 0$, что дает общее решение того же вида). Поскольку при замене независимой переменной уравнение остается линейным, то, как можно доказать, при подстановке (17.4) оно превращается в уравнение с постоянными коэффициентами.

Докажем это непосредственными выкладками. Вычислим выражения для нескольких производных от y по x через производные по t , где x и t связаны зависимостью (17.4). Имеем:

$$\frac{dy}{dx} = \frac{dy}{dt} \frac{dt}{dx} = e^{-t} \frac{dy}{dt}; \quad \frac{d^2y}{dx^2} = e^{-t} \frac{d}{dt} \left(e^{-t} \frac{dy}{dt} \right) = e^{-2t} \left(\frac{d^2y}{dt^2} - \frac{dy}{dt} \right).$$

Из полученных формул видно, что выражения для первой и второй производных по x содержат множители e^{-t} и e^{-2t} . Допустим, что k -тая производная имеет вид:

$$\frac{d^k y}{dx^k} = e^{-kt} \left(\frac{d^k y}{dt^k} + \alpha_1 \frac{d^{k-1} y}{dt^{k-1}} + \dots + \alpha_{k-1} \frac{dy}{dt} \right),$$

где $\alpha_1, \dots, \alpha_{k-1}$ — некоторые постоянные. Тогда производная $(k+1)$ -го порядка будет равна

$$\frac{d^{k+1} y}{dx^{k+1}} = e^{-t} \frac{d}{dt} \left(\frac{d^k y}{dx^k} \right),$$

и в итоге будет содержать множитель $e^{-(k+1)t}$ перед скобкой, которая представляет собой линейную комбинацию производных от $(k+1)$ -го до первого порядков с постоянными коэффициентами. Таким образом, при подстановке вычисленных нами производных в уравнение (17.3) нам придется при всяком k умножить $\frac{d^k y}{dx^k}$ на $a_k x^k = a_k e^{kt}$; при этом показательные множители,

содержащие t , сократятся, и мы получим линейное уравнение с постоянными коэффициентами.

Можно показать, что для полученного уравнения с постоянными коэффициентами относительно независимой переменной t характеристическое уравнение имеет вид

$$a_0\lambda(\lambda-1)(\lambda-2)\dots(\lambda-n+1)+\dots+a_{n-2}\lambda(\lambda-1)+a_{n-1}\lambda+a_n=0.$$

После нахождения корней характеристического уравнения выписываем общее решение однородного уравнения для переменной t и делаем обратную подстановку $t = \ln x$. Если уравнение (17.3) неоднородное, то нужно предварительно решить неоднородное уравнение, полученное в результате перехода к переменной t при замене (17.4) и в левой, и в правой частях уравнения (17.3), и только после этого сделать подстановку $t = \ln x$.

Подобно тому, как для уравнений с постоянными коэффициентами можно рациональными операциями найти частное решение в случае правой части вида $P_n(x)e^{\alpha x}$, где $P_n(x)$ – многочлен степени n , так и для рассматриваемого класса уравнений это, очевидно, возможно, если правая часть имеет вид $x^\alpha P_n(\ln x)$, где $P_n(x)$ – многочлен, или равна сумме $x^\alpha \sin(\ln x)$ и $x^\alpha \cos(\ln x)$.

Замена искомой функции. Для приведения однородного линейного уравнения к уравнению с постоянными коэффициентами можно использовать однородное линейное преобразование искомой функции, т.е. подстановку вида

$$y = \alpha(x)z, \tag{17.5}$$

где z — новая неизвестная функция, так как всякое преобразование вида (17.5) не нарушает ни линейности, ни однородности линейного дифференциального уравнения (17.1).

Коэффициент $\alpha(x)$ всегда можно выбрать так, чтобы в полученном уравнении коэффициент при производной $(n-1)$ -го

порядка равнялся нулю. Если при этом все остальные коэффициенты окажутся постоянными, то мы получим уравнение с постоянными коэффициентами.

Заметим, что преобразование (17.5) можно делать и в неоднородном уравнении.

Рассмотрим случай уравнения второго порядка:

$$y'' + p(x)y' + q(x)y = 0. \quad (17.6)$$

На лекциях было показано, что подстановка

$$y = e^{-\int \frac{p(x)}{2} dx} z \quad (17.7)$$

приводит уравнение (17.6) к виду

$$z'' + Q(x)z = 0, \quad (17.8)$$

где

$$Q(x) = -\frac{p'(x)}{2} - \frac{p^2(x)}{4} + q(x). \quad (17.9)$$

Если окажется, что $Q(x) = \text{const}$, то уравнение (17.8) будет уравнением с постоянными коэффициентами.

При интегрировании уравнения (17.6) иногда оказывается полезной комбинация подстановок (17.2) и (17.7), первая из которых приводит уравнение к уравнению с постоянным коэффициентом при искомой функции, а вторая уничтожает член, содержащий первую производную от искомой функции. В результате может получиться уравнение с постоянными коэффициентами.

Задача 17.1. Решить уравнение

$$x^2 y'' - 4xy' + 6y = 0.$$

Решение: Это уравнение Эйлера, поэтому сделаем замену переменных (17.4): $t = \ln x$, $x = e^t$. Выражения для производных имеют вид

$$y'_x = e^{-t} y'_t; \quad y''_{xx} = e^{-2t} (y''_{tt} - y'_t),$$

поэтому после подстановки в уравнение получим

$$e^{2t} \cdot e^{-2t}(y''_{tt} - y'_t) - 4e^t \cdot e^{-t}y'_t + 6y = 0,$$

или после приведения подобных членов

$$y''_{tt} - 5y'_t + 6y = 0.$$

Составим характеристическое уравнение: $\lambda^2 - 5\lambda + 6 = 0$, решив которое, найдем собственные значения: $\lambda_1 = 3$, $\lambda_2 = 2$.

Теперь выпишем общее решение

$$y(t) = C_1 e^{3t} + C_2 e^{2t} \Rightarrow y(x) = C_1 x^3 + C_2 x^2,$$

где C_1, C_2 – произвольные постоянные.

Задача 17.2. Решить уравнение

$$x^3 y''' + xy' - y = 0.$$

Решение: Сделаем замену переменных: $t = \ln x$, $x = e^t$. Выражения для производных имеют вид

$$y'_x = e^{-t} y'_t; \quad y''_{xx} = e^{-2t}(y''_{tt} - y'_t); \quad y'''_{xxx} = e^{-3t}(y'''_{ttt} - 3y''_{tt} + 2y'_t),$$

поэтому после подстановки в уравнение получим

$$e^{3t} \cdot e^{-3t}(y'''_{ttt} - 3y''_{tt} + 2y'_t) + e^t \cdot e^{-t}y'_t - y = 0,$$

или после приведения подобных

$$y'''_{ttt} - 3y''_{tt} + 3y'_t - y = 0.$$

Составим характеристическое уравнение

$$\lambda^3 - 3\lambda^2 + 3\lambda - 1 = 0$$

и найдем его корни $\lambda_{1,2,3} = 1$.

Запишем общее решение

$$y = C_1 e^t + C_2 t e^t + C_3 t^2 e^t \Rightarrow y = C_1 x + C_2 x \ln |x| + C_3 x \ln^2 |x|,$$

где C_1, C_2, C_3 – произвольные постоянные.

Задача 17.3. Решить уравнение

$$x^3 y''' - x^2 y'' + 2xy' - 2y = x^3.$$

Решение: После такой же замены переменных, как и в предыдущих примерах, и подстановки в уравнение выражений для производных получим уравнение для $y = y(t)$:

$$y'''_{ttt} - 4y''_{tt} + 5y'_t - 2y = e^{3t}, \quad (17.10)$$

откуда имеем характеристическое уравнение

$$\lambda^3 - 4\lambda^2 + 5\lambda - 2 = 0,$$

корни которого $\lambda_1 = \lambda_2 = 1$, $\lambda_3 = 2$.

При таких собственных значениях общее решение однородного уравнения с постоянными коэффициентами (17.10) имеет вид

$$y_0 = (C_1 + C_2 t)e^t + C_3 e^{2t}.$$

Так как показатель в экспоненте в правой части уравнения (17.10) с постоянными коэффициентами (число 3) не является корнем характеристического уравнения, то частное решение ищем в виде $y_1 = ae^{3t}$. Подставляя y_1 в уравнение, находим $a = \frac{1}{4}$. Следовательно, общее решение имеет вид

$$y(t) = y_0 + y_1 = (C_1 + C_2 t)e^t + C_3 e^{2t} + \frac{1}{4}e^{3t};$$
$$y(x) = (C_1 + C_2 \ln x)x + C_3 x^2 + \frac{1}{4}x^3 \quad (x > 0).$$

При $x < 0$ получается аналогичная формула, но с $\ln |x|$ вместо $\ln x$.

Задача 17.4. Решить уравнение

$$x^2 y'' - 2y = \sin \ln x.$$

Решение: Выпишем характеристическое уравнение

$$\lambda(\lambda - 1) - 2 = 0 \quad \Rightarrow \quad \lambda^2 - \lambda - 2 = 0,$$

и найдем его корни:

$$\lambda_1 = 2; \quad \lambda_2 = -1.$$

Теперь запишем общее решение неоднородного уравнения в виде

$$y = y_0 + y_1,$$

где общее решение однородного уравнения

$$y_0 = C_1 e^{2t} + C_2 e^{-t},$$

а $t = \ln |x|$.

Будем искать частное решение неоднородного уравнения относительно переменной t

$$y'' - y' - 2 = \sin t$$

в виде

$$y_1 = a \sin t + b \cos t,$$

где a и b – неопределенные коэффициенты.

Подставив $y = y_1$ в исходное уравнения, найдем $a = -0,3$; $b = 0,1$, так что

$$y_1 = -0,3 \sin t + 0,1 \cos t.$$

Таким образом, получаем общее решение в переменной t

$$y = C_1 e^{2t} + C_2 e^{-t} - 0,3 \sin t + 0,1 \cos t,$$

или, возвращаясь к переменной x , окончательно имеем

$$y = C_1 x^2 + C_2 x^{-1} - 0,3 \sin \ln |x| + 0,1 \cos \ln |x|,$$

где C_1, C_2 – произвольные постоянные.

Задача 17.5. Решить уравнение

$$y'' - 2xy + x^2 y = 0. \quad (17.11)$$

Решение: Это уравнение не является уравнением Эйлера. Приведем его к уравнению, не содержащему члена с первой производной, при помощи подстановки вида (17.7), в которой $p(x) = -2x$. Будем иметь

$$y = e^{-\int \frac{p(x)}{2} dx} z = e^{\frac{x^2}{2}} z. \quad (17.12)$$

Вычисляя $Q(x)$ по формуле (17.9), находим, что

$$Q(x) = -\frac{p'(x)}{2} - \frac{p^2(x)}{4} + q(x) = 1 - x^2 + x^2 = 1,$$

поэтому подстановка (17.12) приводит уравнение (17.11) к виду

$$z'' + z = 0, \quad (17.13)$$

что можно проверить непосредственно. Решение уравнения (17.13) имеет вид $z = C_1 \cos x + C_2 \sin x$. Следовательно,

$$y = e^{\frac{x^2}{2}} (C_1 \cos x + C_2 \sin x)$$

будет общим решением уравнения (17.11).

Задача 17.6. Решить уравнение

$$xy'' - (1 + 2x^2)y' = 4x^3 e^{x^2}. \quad (17.14)$$

Решение: Это неоднородное линейное уравнение с переменными коэффициентами решим методом вариации произвольных постоянных.

Найдем сначала фундаментальную систему решений соответствующего однородного уравнения

$$xy'' - (1 + 2x^2)y' = 0. \quad (17.15)$$

Решение уравнения (17.15) будем искать методом понижения порядка, так как оно не содержит явно искомой функции, а содержит только ее производные.

Положив $y' = u(x)$, где $u(x)$ – новая неизвестная функция, найдем $y'' = u'$. После подстановки в уравнение (17.15), получим уравнение первого порядка

$$x \frac{du}{dx} - (1 + 2x^2)u = 0.$$

Переносим второе слагаемое направо, получаем уравнение с разделяющимися переменными, которое легко интегрируется:

$$x \frac{du}{dx} = (1 + 2x^2)u, \quad \frac{du}{u} = \frac{1 + 2x^2}{x} dx,$$

$$\ln |u| = \ln |x| + x^2 + \ln |C_1|, \quad u = C_1 x e^{x^2}.$$

Так как $u = y'$, то $\frac{dy}{dx} = C_1 x e^{x^2}$, откуда интегрированием находим решение однородного уравнения (17.15):

$$y_0 = C_1 \int x e^{x^2} dx + C_2 = \frac{1}{2} C_1 \int e^{x^2} d\frac{x^2}{2} + C_2 = \frac{1}{2} C_1 e^{x^2} + C_2.$$

Таким образом, система решений $y_1(x) = e^{x^2}$ и $y_2(x) = 1$ является фундаментальной.

Согласно методу вариации произвольных постоянных, частное решение неоднородного уравнения (17.14) ищем в виде

$$\bar{y} = z_1(x) e^{x^2} + z_2(x).$$

где функции $z_1(x)$ и $z_2(x)$ определяются из системы

$$\begin{cases} e^{x^2} z_1'(x) + z_2'(x) = 0, \\ 2x e^{x^2} z_1'(x) + 0 \cdot z_2'(x) = \frac{4x^3 e^{x^2}}{x}, \end{cases} \quad (17.16)$$

из которой находим $z_1'(x) = 2x$, следовательно, $z_1(x) = x^2 + C_1$, откуда из первого уравнения системы (17.16): $z_2'(x) = -2x e^{x^2}$ и, значит, $z_2(x) = -e^{x^2} + C_2$.

Таким образом, частное решение неоднородного уравнения (17.14) имеет вид

$$\bar{y} = (x^2 - 1) e^{x^2},$$

а общее его решение

$$y = y_0 + \bar{y} = C_1 e^{x^2} + C_2 + (x^2 - 1) e^{x^2}.$$

Задачи для самостоятельного решения

Решить уравнения:

1. $x^2 y'' - x y' - 3y = 0;$

2. $x^2 y''' = 2y'$;
3. $x^2 y'' - 3xy' + 5y = 3x^2$;
4. $(x - 2)^2 y'' - 3(x - 2)y' + 4y = x$;
5. $x^3 y'' - 2xy = 6 \ln x$;
6. $x^2 y'' - xy' + y = 8x^3$;
7. $(2x + 3)^3 y''' + 3(2x + 3)y' - 6y = 0$;
8. $x^4 y'' + 2x^3 y' + n^2 y = 0$;
9. $2xy'' + y' - 2y = 0$.

18. Контрольная работа по дифференциальным уравнениям высших порядков

Примерный вариант контрольной работы.
Решить следующие уравнения и задачи Коши:

1. $y'' + y = \cos x + \cos 2x$;
2. $2yy'' = (y')^2, \quad y(1) = 1, \quad y'(1) = 2$;
3. $y'' - 4y = xe^{-x}$;
4. $y'' + 4y = \frac{1}{\cos 2x}$;
5. $yy'' = 2x(y')^2, \quad y(2) = 2, \quad y'(2) = \frac{1}{2}$.

19. САМОСТОЯТЕЛЬНАЯ РАБОТА. Численное решение краевой задачи для дифференциального уравнения второго порядка методом прогонки

Напишите программу решения краевой задачи методом прогонки для уравнения и граничных условий из Таблицы 3 в соответствии с вариантом, указанным преподавателем. Предусмотрите возможность задания различных граничных условий и интервала интегрирования. Осуществите расчет с разными значениями шага интегрирования. Результаты представьте в виде графиков на экране терминала.

Таблица 3.

№	Уравнение	$[a, b]$	y_a	y_b
1	$y'' + \frac{1}{1+x^4}y' - xy = \sin x$	[1, 2]	0	3
2	$y'' + \cos x \cdot y' - xy = x - \frac{1}{2}$	[0, 1]	0	2
3	$y'' + \frac{1}{2}y' - y \cos x = x - 0,9$	[0, 1]	0	2
4	$y'' + \frac{1+x^2}{2}y' - y \sin x = \ln x$	[1, 2]	0	0
5	$y'' + \ln x \cdot y' - x^2y = \operatorname{arctg} x$	[1, 2]	0	1
6	$y'' + \sqrt{x}y' - x^4y = \sin(x+1)$	[0, 1]	0	1
7	$y'' + \sin x \cdot y' - y = x^2$	[0, 1]	1	1
8	$y'' - \sin x \cdot y' - y = x$	[0, 2]	0	1
9	$y'' + \sin 2x \cdot y' - 2y = x^2$	[1, 2]	0	1
10	$y'' + e^{-x}y' - xy = \sin x$	[2, 3]	1	2
11	$y'' + x^2y' - x^4y = \operatorname{tg} x$	[0, 1]	1	2
12	$y'' + \frac{1}{1+x^2}y' - y = e^x$	[0, 2]	1	2
13	$y'' + y' \ln(1+x) - \frac{x}{1+x}y = e^x$	[0, 1]	3	1
14	$y'' - \operatorname{arctg} \frac{1}{1+x} \cdot y' - e^xy = 1$	[0, 1]	1	0
15	$y'' - \sqrt{x-1}y' - y = e^{x-2}$	[2, 3]	1	0
16	$y'' - y' - \sqrt{xy} = \frac{1}{x}$	[2, 3]	0	1
17	$y'' + y' \sin(1+x) - \sqrt{1+x^2}y = x$	[-1, 1]	0	0
18	$y'' + y' \sin(1+5x) - 2 \sin 3xy = \frac{1}{1+x}$	[0, 1]	1	0
19	$y'' + \sqrt{0,5+x^2}y' - y = 5x$	[1, 2]	2	0
20	$y'' + x \sin x \cdot y' - (1+x)y = \operatorname{tg} x$	[0, 1]	0	1
21	$y'' + \operatorname{arctg} x \cdot y' - \cos^2 2xy = \frac{1}{1+x^2}$	[0, 1]	1	1
22	$y'' + e^{-(x+1)}y' - \sin^2 xy = \frac{2+x}{1+x}$	[0, 2]	2	1
23	$y'' + \ln(x-1) \cdot y' - \frac{x+1}{x+2}y = 1$	[3, 5]	0	3
24	$y'' + \sqrt{x-2}y' - \ln x \cdot y = e^{-x}$	[2, 3]	0	1
25	$y'' + e^{-x^2}y' - \sqrt{xy} = \frac{\sin x}{x+1}$	[0, 2]	1	3
26	$y'' + \frac{x}{x^2+1}y' - \sin(x+1)y = x$	[0, 1]	3	4
27	$y'' + \frac{\sin x}{x}y' - \frac{x}{1+x^2}y = \operatorname{ctg} x$	[1, 2]	-1	1
28	$y'' + \frac{\cos x}{x}y' - 3xy = \sin x$	[1, 2]	-1	0
29	$y'' + \frac{x}{e^x}y' - y = \ln(x+1)$	[0, 2]	0	1
30	$y'' + y' \ln x - e^{-x}y = \cos x$	[2, 4]	0	2

20. ПРАКТИЧЕСКОЕ ЗАНЯТИЕ. Системы обыкновенных дифференциальных уравнений. Метод исключения неизвестных

Задача 20.1. Решить систему уравнений

$$\frac{dx}{dt} = x \sin t, \quad \frac{dy}{dt} = x e^{\cos t}.$$

Решение: Первое уравнение решается независимо от второго. Разделяя в нем переменные и интегрируя, после потенцирования получим решение $x = C_1 e^{-\cos t}$. Подставляя найденное выражение $x = x(t)$ во второе уравнение, получаем: $\frac{dy}{dt} = C_1$. Отсюда $y = C_1 t + C_2$.

Итак, решениями исходной системы являются функции

$$x = C_1 e^{-\cos t}, \quad y = C_1 t + C_2.$$

Задача 20.2. Решить систему уравнений

$$\begin{cases} \frac{dx}{dt} = 1 - \frac{1}{y}, \\ \frac{dy}{dt} = \frac{1}{x - t}. \end{cases} \quad (20.1)$$

Решение: Дифференцируя обе части первого из данных уравнений, имеем

$$\frac{d^2 x}{dt^2} = \frac{dy}{dt} \cdot \frac{1}{y^2}. \quad (20.2)$$

Из исходных уравнений находим

$$\frac{dy}{dt} = \frac{1}{x - t}, \quad \frac{1}{y^2} = \left(\frac{dx}{dt} - 1 \right)^2.$$

С учетом этих равенств уравнение (20.2) принимает вид

$$\frac{d^2x}{dt^2} = \frac{\left(\frac{dx}{dt} - 1\right)^2}{x - t}. \quad (20.3)$$

Уравнение (20.3) можно представить в виде

$$\frac{\frac{d}{dt} \left(\frac{dx}{dt} - 1\right)}{\frac{dx}{dt} - 1} = \frac{\frac{dx}{dt} - 1}{x - t},$$

или

$$\frac{d}{dt} \ln \left| \frac{dx}{dt} - 1 \right| = \frac{d}{dt} \ln |x - t|.$$

Отсюда

$$\frac{dx}{dt} - 1 = C_1(x - t), \quad C_1 \neq 0 \quad \text{или} \quad \frac{d}{dt}(x - t) = C_1(x - t).$$

Разделяя переменные и интегрируя, после потенцирования получим $x = t + C_2 e^{C_1 t}$, $C_2 \in \mathbb{R}$, $C_2 \neq 0$. Согласно первому из уравнений системы (20.1), $y = \frac{1}{1 - \frac{dx}{dt}}$. Следовательно,

$$y = \frac{1}{1 - \frac{dx}{dt}} = \frac{1}{C_1(t - x)} = \frac{1}{-C_1 C_2 e^{C_1 t}} = -\frac{1}{C_1 C_2} \cdot e^{-C_1 t}.$$

Таким образом, имеем решение системы:

$$\begin{cases} x = t + C_2 e^{C_1 t}, \\ y = -\frac{1}{C_1 C_2} \cdot e^{-C_1 t}. \end{cases} \quad (20.4)$$

Найти решение системы (20.1) можно другим способом, исключая x и получая уравнение для y . Для этого разрешим второе уравнение относительно x :

$$x - t = \frac{1}{y'},$$

где y' обозначает производную y по t .

Дифференцируя обе части этого уравнения, получим

$$\frac{dx}{dt} = -\frac{y''}{y'^2} + 1. \quad (20.5)$$

Приравняв выражения для $\frac{dx}{dt}$ в уравнении (20.5) и первом уравнении системы (20.1), получим уравнение второго порядка для y :

$$\frac{y''}{y'^2} = \frac{1}{y},$$

которое решается, если преобразовать его так, чтобы левая и правая части были производными по t от некоторых функций:

$$\frac{y''}{y'} = \frac{y'}{y} \quad \Leftrightarrow \quad (\ln y')' = (\ln y)'.$$

Интегрируя и потенцируя, находим

$$y' = C_1 y, \quad \frac{dy}{y} = C_1 dt, \quad \ln |y| = C_1 t + \ln |C_2|, \quad y = C_2 \cdot e^{C_1 t},$$

откуда, подставляя $y' = C_1 C_2 e^{C_1 t}$ во второе уравнение системы (20.1), получаем

$$x = t + \frac{1}{C_1 C_2} e^{-C_1 t}.$$

Полученное решение системы (20.1)

$$\begin{cases} x = t + \frac{1}{C_1 C_2} e^{-C_1 t}, \\ y = C_2 \cdot e^{C_1 t} \end{cases} \quad (20.6)$$

отличается от найденного ранее решения (20.4) только формой представления постоянных C_1 и C_2 . Если в решении (20.4) обозначить $C_1 = -\tilde{C}_2$, $C_2 = \frac{1}{\tilde{C}_1 \tilde{C}_2}$, то оно совпадет с решением (20.6) с точностью до обозначения постоянных.

Задача 20.3. Решить систему уравнений

$$\begin{cases} \frac{dx}{dt} = y^2 + \sin t, \\ \frac{dy}{dt} = \frac{x}{2y}. \end{cases}$$

Решение: Дифференцируя обе части первого из данных уравнений, имеем

$$\frac{d^2x}{dt^2} = 2y \frac{dy}{dt} + \cos t. \quad (20.7)$$

Из второго уравнения находим $2y \frac{dy}{dt} = \frac{dx}{dt}$, поэтому уравнение (20.7) можно представить в виде

$$\frac{d^2x}{dt^2} - x = \cos t,$$

общее решение которого $x = C_1 e^t + C_2 e^{-t} - \frac{1}{2} \cos t$.

Из первого уравнения системы находим

$$y^2 = \frac{dx}{dt} - \sin t = C_1 e^t - C_2 e^{-t} - \frac{1}{2} \sin t.$$

Таким образом, имеем решение системы:

$$\begin{cases} x = C_1 e^t + C_2 e^{-t} - \frac{1}{2} \cos t, \\ y = \pm \sqrt{C_1 e^t - C_2 e^{-t} - \frac{1}{2} \sin t}. \end{cases}$$

Задача 20.4. Решить систему уравнений

$$\frac{dx}{dt} = y, \quad \frac{dy}{dt} = -x, \quad (20.8)$$

методом исключения неизвестных.

Решение: Из первого уравнения имеем

$$\frac{d^2x}{dt^2} = \frac{dy}{dt}$$

или с учетом второго уравнения

$$\frac{d^2x}{dt^2} + x = 0.$$

Решая полученное уравнение второго порядка с помощью характеристического уравнения $\lambda^2 + 1 = 0$ и вычисляя собственные значения $\lambda_{1,2} = \pm i$, находим общее решение системы (20.8)

$$x = C_1 \sin t + C_2 \cos t, \quad y = C_1 \cos t - C_2 \sin t. \quad (20.9)$$

Задача 20.5. Решить систему уравнений

$$\frac{dx}{dt} = y, \quad \frac{dy}{dt} = x, \quad \frac{dz}{dt} = x + y + z.$$

Решение: Из первого уравнения имеем

$$\frac{d^2x}{dt^2} = \frac{dy}{dt}$$

или с учетом второго уравнения

$$\frac{d^2x}{dt^2} - x = 0.$$

Отсюда

$$x = C_1 e^t + C_2 e^{-t}, \quad y = \frac{dx}{dt} = C_1 e^t - C_2 e^{-t}.$$

Подставляя найденные функции $x(t)$, $y(t)$ в третье уравнение системы, получим

$$\frac{dz}{dt} - z = 2C_1 t e^t.$$

Решая это уравнение, находим

$$z = C_3 e^t + 2C_1 t e^t.$$

Задача 20.6. Решить систему уравнений

$$\begin{cases} \frac{dx}{dt} = z - y, \\ \frac{dy}{dt} = z, \\ \frac{dz}{dt} = z - x. \end{cases}$$

Решение: Дифференцируя обе части первого уравнения, имеем

$$\frac{d^2x}{dt^2} = \frac{dz}{dt} - \frac{dy}{dt}.$$

Отсюда, в силу последних двух уравнений системы, получим

$$\frac{d^2x}{dt^2} + x = 0.$$

Решая это уравнение, находим

$$x = C_1 \cos t + C_2 \sin t.$$

Из третьего уравнения системы имеем $\frac{dz}{dt} - z = -x$ или

$$\frac{dz}{dt} - z = -C_1 \cos t - C_2 \sin t.$$

Общее решение соответствующего однородного уравнения $\frac{dz}{dt} - z = 0$ есть

$$z = C_3 e^t.$$

Частное решение неоднородного уравнения ищем в виде

$$\bar{z} = a \cos t + b \sin t.$$

Для определения коэффициентов a и b получаем систему уравнений

$$\begin{cases} b - a = -C_1, \\ -b - a = -C_2. \end{cases}$$

Из этой системы $a = \frac{C_1 + C_2}{2}$, $b = \frac{C_2 - C_1}{2}$. Таким образом,

$$z = C_3 e^t + \frac{1}{2}(C_1 + C_2) \cos t (C_2 - C_1) \sin t.$$

Из первого уравнения системы находим

$$y = z - \frac{dx}{dt} = C_3 e^t + \frac{1}{2}(C_1 - C_2) \cos t + \frac{1}{2}(C_1 + C_2) \sin t.$$

Таким образом, имеем решение системы:

$$\begin{cases} x = C_1 \cos t + C_2 \sin t, \\ y = C_3 e^t + \frac{1}{2}(C_1 - C_2) \cos t + \frac{1}{2}(C_1 + C_2) \sin t, \\ z = C_3 e^t + \frac{1}{2}(C_1 + C_2) \cos t + \frac{1}{2}(C_2 - C_1) \sin t. \end{cases}$$

Задачи для самостоятельного решения

Решить системы уравнений:

1.
$$\begin{cases} \frac{dx}{dt} = \frac{t}{y}, \\ \frac{dy}{dt} = -\frac{t}{x}. \end{cases}$$
2.
$$\begin{cases} \frac{dx}{dt} = -\frac{y}{t}, \\ \frac{dy}{dt} = -\frac{x}{t}. \end{cases}$$
3.
$$\begin{cases} \frac{dx}{dt} = x^2 y, \\ \frac{dy}{dt} = \frac{y}{t} - xy^2. \end{cases}$$
4.
$$\begin{cases} \frac{dx}{dt} = \frac{y}{(x-y)^2}, \\ \frac{dy}{dt} = \frac{x}{(x-y)^2}. \end{cases}$$

21. ПРАКТИЧЕСКОЕ ЗАНЯТИЕ. Системы обыкновенных дифференциальных уравнений. Интегрируемые комбинации. Первые интегралы

Системы дифференциальных уравнений можно решать не только методом исключения, неизвестных в котором система сводится к уравнению более высокого порядка, но и подбирая такие комбинации уравнений, которые легко могут быть проинтегрированы. При этом мы остаемся в рамках уравнений первого порядка. Если удастся найти n независимых первых интегралов, то они определяют решение системы. Отметим, что при поиске решения можно использовать уже найденные первые интегралы. Для нахождения интегрируемых комбинаций иногда полезно предварительно записать систему в симметрической форме.

Задача 21.1. Решить систему уравнений

$$\frac{dx}{dt} = -\frac{y}{t}, \quad \frac{dy}{dt} = -\frac{x}{t}, \quad t > 0.$$

Решение: Сложив почленно данные уравнения, получим

$$\frac{d}{dt}(x + y) = -\frac{1}{t}(x + y),$$

откуда

$$x + y = \frac{C_1}{t}.$$

Вычитая почленно исходные уравнения, имеем

$$\frac{d}{dt}(x - y) = \frac{1}{t}(x - y),$$

откуда

$$x - y = C_2 t.$$

Из системы уравнений

$$\begin{cases} x + y = \frac{C_1}{t}, \\ x - y = C_2 t \end{cases}$$

находим

$$x = \frac{1}{2} \left(\frac{C_1}{t} + C_2 t \right), \quad y = \frac{1}{2} \left(\frac{C_1}{t} - C_2 t \right).$$

Задача 21.2. Решить систему уравнений

$$\frac{dx}{dt} = x^2 y, \quad \frac{dy}{dt} = \frac{y}{t} - xy^2.$$

Решение: Умножив обе части первого уравнения на y , а второго на $-x$ и сложив почленно полученные уравнения, имеем

$$y \frac{dx}{dy} + x \frac{dy}{dt} = \frac{xy}{t} \quad \text{или} \quad \frac{d}{dt}(xy) = \frac{xy}{t}.$$

Отсюда

$$xy = C_1 t. \tag{21.1}$$

Заменяя в правой части первого уравнения данной системы xy на $C_1 t$, получим $\frac{dx}{dt} = C_1 t x$. Интегрируя это уравнение, находим $x = C_2 e^{C_1 \frac{t^2}{2}}$. Если $C_2 \neq 0$, то из равенства (21.1) получим

$$y = \frac{C_1 t}{x} = \frac{C_1}{C_2} t e^{-C_1 \frac{t^2}{2}}.$$

Кроме того, если $x = 0$, то из второго уравнения данной системы находим $y = Ct$; если $y = 0$, то из первого уравнения найдем $x = C$.

Задача 21.3. Найти общий интеграл системы

$$\frac{dx}{dt} = y, \quad \frac{dy}{dt} = -x, \tag{21.2}$$

методом интегрируемых комбинаций.

Решение: Умножая почленно уравнения системы (21.2) соответственно на x и y и складывая полученные уравнения, находим интегрируемую комбинацию:

$$x \frac{dx}{dt} + y \frac{dy}{dt} = 0, \quad (21.3)$$

откуда

$$x^2 + y^2 = C_1^2. \quad (21.4)$$

Этот же первый интеграл можно получить из интегрируемой комбинации $\frac{dy}{dx} = -\frac{x}{y}$, к которой придем, разделив почленно второе и первое уравнения системы (21.2).

Разрешая найденный первый интеграл (21.4) относительно y , имеем

$$y = \pm \sqrt{C_1^2 - x^2}. \quad (21.5)$$

Подставим это значение y в первое уравнений системы (21.2). Получим уравнение *первого* порядка с *одной* неизвестной функцией x :

$$\frac{dx}{dt} = \pm \sqrt{C_1^2 - x^2}. \quad (21.6)$$

Интегрируя уравнение (21.6), находим

$$\pm \arcsin \frac{x}{C_1} = t + C_2.$$

Заменяя C_1 на его выражение из (21.4) и перенося t в левую часть, получим

$$\pm \arcsin \frac{x}{\sqrt{x^2 + y^2}} - t = C_2. \quad (21.7)$$

Это также есть первый интеграл системы (21.2). Очевидно, что первые интегралы (21.4) и (21.7) независимы и их совокупность образует общий интеграл системы (21.2).

Рассмотренная нами система (21.2) идентична системе (20.8), рассмотренной на предыдущем занятии. На первый взгляд, полученное решение в виде первых интегралов (21.4) и (21.7) и

решение (20.9), найденное ранее, сильно отличаются друг от друга.

Однако, если разрешить (21.7) относительно x , подставив вместо выражения $\sqrt{x^2 + y^2}$ из интеграла (21.4) его значение, равное C_1 , и учесть, что C_1 может быть как положительным, так и отрицательным, то получим $x = C_1 \sin(t - C_2)$, а из (21.5) найдем $y = C_1 \cos(t - C_2)$, то есть первые интегралы (21.4) и (21.7) равносильны решению (20.9) с точностью до представления произвольных постоянных.

Конечно, первое решение, полученное методом исключения, гораздо проще второго, полученного на этом занятии, но это связано со спецификой системы (21.2), которая является системой линейных уравнений с постоянными коэффициентами, и для нее имеются методы решения более простые, чем поиск интегрируемых комбинаций.

Задача 21.4. Решить систему уравнений

$$\frac{dx}{dt} = y - z, \quad \frac{dy}{dt} = x + y + t, \quad \frac{dz}{dt} = x + z + t.$$

Решение: Вычитая почленно из второго уравнения третье, получим

$$\frac{d}{dt}(y - z) = y - z, \quad y - z = C_1 e^t.$$

С учетом этого из первого уравнения находим

$$x = C_1 e^t + C_2.$$

Подставим найденное для x выражение во второе уравнение. Имеем

$$\frac{dy}{dt} = y + C_2 + C_1 e^t + t.$$

Решая это линейное уравнение, находим

$$y = (C_1 t + C_3) e^t - t - 1 - C_2.$$

Тогда из первого уравнения системы, поставляя найденные выражения для x и y , получим

$$z = y - C_1 e^t = (C_1 t + C_3 - C_1) e^t - 1 - C_2.$$

Задача 21.5. Решить систему уравнений

$$\begin{cases} \frac{dx}{dt} = y - z, \\ \frac{dy}{dt} = x^2 + y, \\ \frac{dz}{dt} = x^2 + z. \end{cases}$$

Решение: В результате сложения первого и последнего уравнений и вычитания второго уравнения получим

$$\frac{dx}{dt} - \frac{dy}{dt} + \frac{dz}{dt} = y - z - x^2 - y + x^2 + z = 0,$$

то есть

$$\frac{d}{dt}(x - y + z) = 0,$$

следовательно,

$$x - y + z = C_1. \quad (21.8)$$

С учетом найденного первого интеграла из первого уравнения получаем

$$\frac{dx}{dt} = x - C_1, \quad x = C_2 e^t + C_1.$$

Подставляя найденное значение x во второе уравнение, имеем

$$\frac{dy}{dt} = y + C_2^2 e^{2t} + 2C_1 C_2 e^t + C_1^2.$$

Отсюда

$$y = -C_1^2 + (2C_1 C_2 t + C_3) e^t + C_2^2 e^{2t}.$$

Используя первый интеграл (21.8), находим

$$z = C_1 - x + y = -C_2 e^t + (2C_1 C_2 t + C_3) e^t + C_2^2 e^{2t} - C_1^2.$$

Таким образом, имеем решение системы:

$$\begin{cases} x = C_2 e^t + C_1, \\ y = -C_1^2 + (2C_1 C_2 t + C_3) e^t + C_2^2 e^{2t}, \\ z = -C_2 e^t + (2C_1 C_2 t + C_3) e^t + C_2^2 e^{2t} - C_1^2. \end{cases}$$

Задача 21.6. Решить систему уравнений

$$\frac{dx}{2z - y} = \frac{dy}{y} = \frac{dz}{z}.$$

Решение: Из уравнения $\frac{dy}{y} = \frac{dz}{z}$ находим один из интегралов данной системы:

$$\frac{y}{z} = C_1.$$

Найдем еще один интеграл, образовав интегрируемую комбинацию:

$$\frac{dx}{2z - y} = \frac{2dz - dy}{2z - y}, \quad d(x - 2z + y) = 0.$$

Имеем

$$x - 2z + y = C_2.$$

Очевидно, найденные первые интегралы независимы.

Задача 21.7. Решить систему уравнений

$$\frac{dx}{xz} = \frac{dy}{yz} = \frac{dz}{xy}.$$

Решение: Из уравнения $\frac{dx}{xz} = \frac{dy}{yz}$ находим

$$x = C_1 y. \tag{21.9}$$

Составим интегрируемую комбинацию. Для этого воспользуемся свойством равных отношений и, умножив числитель и знаменатель первой дроби в исходной системе на y , а числитель

и знаменатель второй на x , сложим числители и знаменатели полученных дробей и приравняем это выражение последней дроби в исходной системе:

$$\frac{ydx + xdy}{yxz + xyz} = \frac{dz}{xy},$$

Полученное уравнение преобразуем к следующему виду:

$$\frac{d(xy)}{2xyz} = \frac{dz}{xy}.$$

Сокращая обе части последнего уравнения на $\frac{1}{xy}$ и интегрируя его, получим:

$$xy - z^2 = C_2. \quad (21.10)$$

Поскольку первые интегралы (21.9) и (21.10) независимы, все решения исходной системы определяются из соотношений

$$x = C_1y, \quad xy - z^2 = C_2.$$

Задачи для самостоятельного решения

Решить системы уравнений, записанные в симметрической форме:

$$1. \quad \frac{dx}{xz} = \frac{dy}{yz} = \frac{dz}{-xy};$$

$$2. \quad \frac{dx}{y-x} = \frac{dy}{x+y+z} = \frac{dz}{x-y};$$

$$3. \quad \frac{dx}{x(y-z)} = \frac{dy}{z^2+xy} = \frac{dz}{z(x+z)};$$

$$4. \quad \frac{dx}{2xy} = \frac{dy}{y^2-x^2-z^2} = \frac{dz}{2yz}.$$

22. ПРАКТИЧЕСКОЕ ЗАНЯТИЕ. Линейные системы с постоянными коэффициентами. Метод исключения неизвестных

Задача 22.1. Решить систему

$$\begin{cases} \dot{x} = y + 1, \\ \dot{y} = 2e^t - x. \end{cases}$$

Решение: Исключим y , используя уравнения данной системы. Из первого уравнения имеем $y = \dot{x} - 1$. Подставляя во второе уравнение, получаем

$$\ddot{x} = 2e^t - x.$$

Решив это уравнение второго порядка, найдем

$$x = C_1 \cos t + C_2 \sin t + e^t.$$

Значит, $y = \dot{x} - 1 = -C_1 \sin t + C_2 \cos t + e^t - 1$.

Задача 22.2. Решить систему

$$\begin{cases} \dot{x} = 2x + y, \\ \dot{y} = 3x + 4y. \end{cases}$$

Решение: Исключим y . Для этого продифференцируем первое уравнение по t . Получаем

$$\ddot{x} = 2\dot{x} + \dot{y},$$

и подставляем в это уравнение \dot{y} из второго уравнения:

$$\dot{y} = 3x + 4y.$$

В результате получаем уравнение

$$\ddot{x} = 2\dot{x} + 3x + 4y,$$

в которое помимо неизвестной функции x и ее производных входит y . Его можно исключить, выразив y из первого уравнения: $y = \dot{x} - 2x$. После подстановки этого выражения, получим:

$$\ddot{x} - 6\dot{x} + 5x = 0.$$

Составим характеристическое уравнение

$$\lambda^2 - 6\lambda + 5 = 0,$$

и найдем его корни

$$\lambda_1 = 1, \lambda_2 = 5.$$

Записываем решение для $x(t)$:

$$x = C_1 e^t + C_2 e^{5t}.$$

Подставив x и его производную в выражение для y , найдем:

$$y = 3C_2 e^{5t} - C_1 e^t.$$

Итак, общее решение имеет вид

$$\begin{cases} x = C_1 e^t + C_2 e^{5t}, \\ y = 3C_2 e^{5t} - C_1 e^t, \end{cases}$$

или в векторном виде

$$\begin{pmatrix} x \\ y \end{pmatrix} = C_1 \begin{pmatrix} 1 \\ -1 \end{pmatrix} e^t + C_2 \begin{pmatrix} 1 \\ 3 \end{pmatrix} e^{5t}.$$

Задача 22.3. Решить систему уравнений:

$$\begin{cases} \dot{x} = x - y, \\ \dot{y} = y - 4x. \end{cases}$$

Решение: Дифференцируем первое уравнение по t и подставляем \dot{y} из второго уравнения, а y из исходного первого:

$$\ddot{x} = \dot{x} - \dot{y}, \quad y = x - \dot{x},$$

Получаем уравнение для x

$$\ddot{x} - 2\dot{x} - 3x = 0,$$

для которого пишем характеристическое уравнение

$$\lambda^2 - 2\lambda - 3 = 0.$$

Найдем его корни

$$\lambda_1 = -1, \quad \lambda_2 = 3.$$

Отсюда получаем решение

$$\begin{aligned} x &= C_1 e^{-t} + C_2 e^{3t}, \\ y &= 2C_1 e^{-t} - 2C_2 e^{3t}, \end{aligned}$$

или

$$\begin{pmatrix} x \\ y \end{pmatrix} = C_1 \begin{pmatrix} 1 \\ 2 \end{pmatrix} e^{-t} + C_2 \begin{pmatrix} 1 \\ -2 \end{pmatrix} e^{3t}.$$

Задача 22.4. Решить систему уравнений:

$$\begin{cases} \dot{x} = x + y, \\ \dot{y} = 3y - 2x. \end{cases}$$

Решение: Продифференцируем первое уравнение по t :

$$\ddot{x} = \dot{x} + \dot{y},$$

в которое подставим \dot{y} из второго уравнения системы. Получим уравнение

$$\ddot{x} = \dot{x} + 3y - 2x,$$

в которое подставим y , выразив его из первого уравнения системы: $y = \dot{x} - x$. После приведения подобных членов получим

$$\ddot{x} - 4\dot{x} + 5x = 0.$$

Запишем характеристическое уравнение и найдем его корни:

$$\lambda^2 - 4\lambda + 5 = 0 \quad \Rightarrow \quad \lambda_{1,2} = 2 \pm i,$$

откуда

$$x = e^{2t}(C_1 \cos t + C_2 \sin t).$$

Затем подстановкой найдем

$$y = e^{2t}(C_1(-\sin t + \cos t) + C_2(\cos t + \sin t)),$$

или в векторном виде

$$\begin{pmatrix} x \\ y \end{pmatrix} = \begin{pmatrix} C_1 \\ C_2 - C_1 \end{pmatrix} e^{2t} \sin t + \begin{pmatrix} C_2 \\ C_1 + C_2 \end{pmatrix} e^{2t} \cos t.$$

Задачи для самостоятельного решения

Решить системы уравнений методом исключения неизвестных:

1.
$$\begin{cases} \dot{x} + x - 8y = 0, \\ \dot{y} - x - y = 0. \end{cases}$$
2.
$$\begin{cases} \dot{x} = x - 3y, \\ \dot{y} = 3x + y. \end{cases}$$
3.
$$\begin{cases} \dot{x} + x + 5y = 0, \\ \dot{y} - x - y = 0. \end{cases}$$
4.
$$\begin{cases} \dot{x} = 2x + y, \\ \dot{y} = 4y - x. \end{cases}$$
5.
$$\begin{cases} \dot{x} = 3x - y, \\ \dot{y} = 4x - y. \end{cases}$$
6.
$$\begin{cases} \dot{x} = 2y - 3x, \\ \dot{y} = y - 2x. \end{cases}$$
7.
$$\begin{cases} \dot{x} - 5x - 3y = 0, \\ \dot{y} + 3x + y = 0. \end{cases}$$

23. ПРАКТИЧЕСКОЕ ЗАНЯТИЕ. Линейные системы с постоянными коэффициентами с тремя уравнениями

Задача 23.1. Решить систему дифференциальных уравнений с постоянными коэффициентами:

$$\begin{cases} \dot{x} = x + z - y, \\ \dot{y} = x + y - z, \\ \dot{z} = 2x - y. \end{cases}$$

Решение: Составляем и решаем характеристическое уравнение $|A - \lambda E| = 0$, где A – матрица коэффициентов при неизвестных в данной системе:

$$\begin{vmatrix} 1 - \lambda & -1 & 1 \\ 1 & 1 - \lambda & -1 \\ 2 & -1 & -\lambda \end{vmatrix} = 0,$$

или

$$\lambda^3 - 2\lambda^2 - \lambda + 2 = 0$$

и находим его корни

$$\lambda_1 = 1, \quad \lambda_2 = 2, \quad \lambda_3 = -1.$$

Для $\lambda_1 = 1$ находим собственный вектор (α, β, γ) , решая систему

$$\begin{cases} -\beta + \gamma = 0, \\ \alpha - \gamma = 0, \\ 2\alpha - \beta - \gamma = 0 \end{cases}$$

(коэффициенты этой системы равны элементам определителя при $\lambda = 1$).

Одним из решений является $\alpha = 1$, $\beta = 1$, $\gamma = 1$, то есть вектор $(1, 1, 1)$ – собственный и частное решение имеет вид:

$$\begin{cases} x = e^t, \\ y = e^t, \\ z = e^t. \end{cases}$$

Для корня $\lambda_2 = 2$ имеем систему для нахождения собственных векторов

$$\begin{cases} -\alpha - \beta + \gamma = 0, \\ \alpha - \beta - \gamma = 0, \\ 2\alpha - \beta - 2\gamma = 0, \end{cases}$$

одно из решений которой имеет вид

$$\alpha = 1, \beta = 0, \gamma = 1,$$

то есть

$$\begin{cases} x = e^{2t}, \\ y = 0, \\ z = e^{2t} \end{cases}$$

– частное решение системы.

И, наконец, при $\lambda_3 = -1$ имеем следующую систему для нахождения собственных векторов

$$\begin{cases} 2\alpha - \beta + \gamma = 0, \\ \alpha + 2\beta - \gamma = 0, \\ 2\alpha - \beta + \gamma = 0, \end{cases}$$

одно из решений которой

$$\alpha = 1, \beta = -3, \gamma = -5.$$

Умножая частные решения на произвольные коэффициенты и складывая, получаем общее решение исходной системы

$$\begin{cases} x = C_1 e^t + (C_1 + 3C_2 t) e^{2t}, \\ y = C_1 e^t - 3C_3 e^{-t}, \\ z = C_1 e^t + C_2 e^{2t} - 5C_3 e^{-t}. \end{cases}$$

Задача 23.2. Решить систему

$$\begin{cases} \dot{x} = 2x + y + z, \\ \dot{y} = -2x - z, \\ \dot{z} = 2x + y + 2z. \end{cases}$$

Решение: Составляем и решаем характеристическое уравнение $|A - \lambda E| = 0$, где A – матрица коэффициентов при неизвестных в данной системе:

$$\begin{vmatrix} 2 - \lambda & 1 & 1 \\ -2 & -\lambda & -1 \\ 2 & 1 & 2 - \lambda \end{vmatrix} = 0,$$

или

$$\lambda^3 - 4\lambda^2 + 5\lambda - 2 = 0,$$

корни которого $\lambda_1 = 2$, $\lambda_{2,3} = 1$. Для простого корня $\lambda_1 = 2$ находим собственный вектор (α, β, γ) , решая систему

$$\begin{cases} \beta + \gamma = 0, \\ -2\alpha - 2\beta - \gamma = 0, \\ 2\alpha + \beta = 0, \end{cases}$$

(коэффициенты этой системы равны элементам определителя при подстановке в него $\lambda = 2$). Находим $2\alpha = -\beta = \gamma$. Значит, вектор $(1, -2, 2)$ – собственный, и

$$\begin{cases} x = e^{2t}, \\ y = -2e^{2t}, \\ z = 2e^{2t} \end{cases}$$

– частное решение исходной системы.

Для кратного корня $\lambda_{2,3} = 1$ сначала определим число линейно независимых векторов. При $\lambda = 1$ получаем матрицу

$$\begin{pmatrix} 1 & 1 & 1 \\ -2 & -1 & -1 \\ 2 & 1 & 1 \end{pmatrix}$$

Ее порядок $n = 3$, ранг $r = 2$. Число линейно независимых собственных векторов равно $m = n - r = 1$. Корень $\lambda = 1$ имеет кратность $k = 2$. Так как $k > m$, то решение надо искать в виде произведения многочлена степени $k - m = 1$ на $e^{\lambda t}$, т.е. в виде

$$x = (a + bt)e^t, \quad y = (c + dt)e^t, \quad z = (f + gt)e^t.$$

Чтобы найти коэффициенты a, b, c, d, f, g , подставим эти выражения в исходную систему и приравняем коэффициенты при подобных членах. Получим две системы уравнений

$$\begin{cases} b + d + g = 0, \\ -2b - d - g = 0, \\ 2b + d + g = 0, \end{cases} \quad \text{и} \quad \begin{cases} b = a + c + f, \\ d = -2a - c - f, \\ g = 2a + c + f. \end{cases}$$

Найдем общее решение этих систем. Из первого и третьего уравнений в левой системе имеем $b = 0, g = -d$. Подставляя эти значения в уравнения в правую систему, получаем

$$\begin{cases} 0 = a + c + f, \\ d = -2a - c - f \end{cases}$$

(остальные уравнения будут следствиями написанных). Решаем полученную систему, например, относительно a и f :

$$a = -d, \quad f = d - c.$$

Таким образом, все неизвестные выражены через c и d . Положив

$$c = C_1, \quad d = C_2,$$

имеем

$$a = -C_2, \quad b = 0, \quad f = C_2 - C_1, \quad g = -C_2.$$

Подставив найденные значения a, b, c, d, f, g и прибавив частное решение, соответствующее собственному значению $\lambda_1 = 2$, умножив его на C_3 , получим общее решение исходной системы:

$$\begin{cases} x = -C_2 e^t + C_3 e^{2t}, \\ y = (C_1 + C_2 t) e^t - 2C_3 e^{2t}, \\ z = (C_2 - C_1 - C_2 t) e^t + 2C_3 e^{2t}. \end{cases}$$

Задача 23.3. Решить систему

$$\begin{cases} \dot{x} = x - y - z, \\ \dot{y} = x + y, \\ \dot{z} = 3x + z. \end{cases} \quad (23.1)$$

Решение: Составляем и решаем характеристическое уравнение $|A - \lambda E| = 0$, где A - матрица коэффициентов при неизвестных в данной системе:

$$\begin{vmatrix} 1 - \lambda & -1 & -1 \\ 1 & 1 - \lambda & 0 \\ 3 & 0 & 1 - \lambda \end{vmatrix} = 0,$$

или

$$(1 - \lambda)^3 + 3(1 - \lambda) + (1 - \lambda) = 0 \quad \iff \quad (1 - \lambda)[(1 - \lambda)^2 + 4] = 0,$$

корни которого $\lambda_1 = 1, \lambda_{2,3} = 1 \pm 2i$. Для простого корня $\lambda_1 = 1$ находим собственный вектор (α, β, γ) , решая систему

$$\begin{cases} -\beta - \gamma = 0, \\ \alpha = 0, \\ 3\alpha = 0, \end{cases}$$

(коэффициенты этой системы равны элементам определителя при подстановке в него $\lambda = 1$). Находим $\alpha = 0, \beta = -\gamma$. Значит,

вектор $(0, 1, -1)$ – собственный, и

$$\begin{cases} x_1 = 0, \\ y_1 = e^t, \\ z_1 = -e^t \end{cases}$$

– частное решение исходной системы.

Для комплексного корня $\lambda_2 = 1 + 2i$ находим собственный вектор (α, β, γ) , решая систему

$$\begin{cases} -2i\alpha - \beta - \gamma = 0, \\ \alpha - 2i\beta = 0, \\ 3\alpha - 2i\gamma = 0. \end{cases}$$

Можно взять $\alpha = 2$, тогда $\beta = \frac{1}{i} = -i$ и $\gamma = \frac{3}{i} = -3i$.

Имеем частное решение

$$\begin{cases} x = 2e^{(1+2i)t}, \\ y = -ie^{(1+2i)t}, \\ z = -3ie^{(1+2i)t}. \end{cases}$$

или в тригонометрической форме

$$\begin{cases} x = 2e^t(\cos 2t + i \sin 2t), \\ y = e^t(-i \cos 2t + \sin 2t), \\ z = 3e^t(-i \cos 2t + \sin 2t). \end{cases}$$

Так как решаемая система (23.1) имеет вещественные коэффициенты, то решение, соответствующее комплексному сопряженному корню $\lambda_3 = 1 - 2i$, можно не искать, так как оно будет комплексно сопряженным с найденным решением. Чтобы получить два вещественных решения, надо взять вещественную

и мнимую части найденного комплексного решения:

$$\begin{cases} x_2 = \operatorname{Re} 2e^t(\cos 2t + i \sin 2t) = 2e^t \cos 2t, \\ y_2 = \operatorname{Re} e^t(-i \cos 2t + \sin 2t) = e^t \sin 2t, \\ z_2 = \operatorname{Re} 3e^t(-i \cos 2t + \sin 2t) = 3e^t \sin 2t. \end{cases}$$

и

$$\begin{cases} x_3 = \operatorname{Im} 2e^t(\cos 2t + i \sin 2t) = 2e^t \sin 2t, \\ y_3 = \operatorname{Im} e^t(-i \cos 2t + \sin 2t) = -e^t \cos 2t, \\ z_3 = \operatorname{Im} 3e^t(-i \cos 2t + \sin 2t) = -3e^t \cos 2t. \end{cases}$$

Общее решение выражается через три найденных линейно независимых решения:

$$\begin{cases} x = C_1x_1 + C_2x_2 + C_3x_3 = e^t(2C_2 \cos 2t + 2C_3 \sin 2t), \\ y = C_1y_1 + C_2y_2 + C_3y_3 = e^t(C_1 + C_2 \sin 2t - C_3 \cos 2t), \\ z = C_1z_1 + C_2z_2 + C_3z_3 = e^t(-C_1 + 3C_2 \sin 2t - 3C_3 \cos 2t). \end{cases}$$

Задачи для самостоятельного решения

Решить системы:

$$1. \quad \begin{cases} \dot{x} = x - 2y - z, \\ \dot{y} = y - x + z, \\ \dot{z} = x - z. \end{cases} \quad (\lambda_1 = 0; \lambda_2 = 2; \lambda_3 = -1).$$

$$2. \quad \begin{cases} \dot{x} = 2x - y + z, \\ \dot{y} = x + 2y - z, \\ \dot{z} = x - y + 2z. \end{cases} \quad (\lambda_1 = 1; \lambda_2 = 2; \lambda_3 = 3).$$

$$3. \quad \begin{cases} \dot{x} = 3x - y + z, \\ \dot{y} = x + y + z, \\ \dot{z} = 4x - y + 4z. \end{cases} \quad (\lambda_1 = 1; \lambda_2 = 2; \lambda_3 = 5).$$

$$4. \quad \begin{cases} \dot{x} = 4y - 2z - 3x, \\ \dot{y} = z + x, \\ \dot{z} = 6x - 6y + 5z. \end{cases} \quad (\lambda_1 = 1; \lambda_2 = 2; \lambda_3 = -1).$$

$$\begin{array}{l}
5. \quad \begin{cases} \dot{x} = 2x + y, \\ \dot{y} = x + 3y - z, \\ \dot{z} = 2y + 3z - x. \end{cases} \quad (\lambda_1 = 2; \lambda_{2,3} = 3 \pm i). \\
6. \quad \begin{cases} \dot{x} = 2x + 2z - y, \\ \dot{y} = x + 2z, \\ \dot{z} = y - 2x - z. \end{cases} \quad (\lambda_1 = 1; \lambda_{2,3} = \pm 2i). \\
7. \quad \begin{cases} \dot{x} = y - 2x - 2z, \\ \dot{y} = x - 2y + 2z, \\ \dot{z} = 3x - 3y + 5z. \end{cases} \quad (\lambda_1 = 2; \lambda_2 = \lambda_3 = 3). \\
8. \quad \begin{cases} \dot{x} = x - y + z, \\ \dot{y} = x + y - z, \\ \dot{z} = 2z - y. \end{cases} \quad (\lambda_1 = \lambda_2 = 1; \lambda_3 = 2).
\end{array}$$

24. ПРАКТИЧЕСКОЕ ЗАНЯТИЕ. Критерий устойчивости по первому приближению

Задача 24.1. Исследовать на устойчивость все положения равновесия системы уравнений

$$\begin{cases} \frac{dx}{dt} = -2x + y + x^3, \\ \frac{dy}{dt} = -x - 2y + 3x^5. \end{cases}$$

Решение: Положения равновесия данной системы определяются из уравнений

$$\begin{cases} -2x + y + x^3 = 0, \\ -x - 2y + 3x^5 = 0. \end{cases}$$

Отсюда находим три положения равновесия: $x = 0, y = 0$; $x = 1, y = 1$ и $x = -1, y = -1$. Исследуем устойчивость каж-

дого из них. Система первого приближения, соответствующая положению равновесия $x = 0$, $y = 0$, имеет вид

$$\begin{cases} \frac{dx}{dt} = -2x + y, \\ \frac{dy}{dt} = -x - 2y. \end{cases}$$

Ее характеристическое уравнение

$$\begin{vmatrix} -2 - \lambda & 1 \\ -1 & -2 - \lambda \end{vmatrix} = 0, \quad \lambda^2 + 4\lambda + 5 = 0.$$

Корни этого уравнения $\lambda_{1,2} = -2 \pm i$. Значит, положение равновесия $x = 0$, $y = 0$ асимптотически устойчиво.

Разложим правые части исходной системы в окрестности положения равновесия $x = 1$, $y = 1$ в ряд Тейлора:

$$\begin{aligned} -2x + y + x^3 &= (x - 1) + (y - 1) + \dots, \\ -x - 2y + 3x^5 &= 14(x - 1) - 2(y - 1) + \dots \end{aligned}$$

Здесь многоточием обозначены члены не ниже второго порядка малости по отношению к $x - 1$ и $y - 1$.

Отсюда видно, что система первого приближения в окрестности точки $x = 1$, $y = 1$ есть

$$\frac{du}{dt} = u + v, \quad \frac{dv}{dt} = 14u - 2v, \quad (24.1)$$

где $u = x - 1$, $v = y - 1$; корни характеристического уравнения этой системы $\lambda^2 + \lambda - 16 = 0$ действительны и имеют разные знаки, поэтому положение равновесия $x = 1$, $y = 1$ исходной системы неустойчиво.

В окрестности точки $x = -1$, $y = -1$ разложения правых частей исходных уравнений таковы:

$$\begin{aligned} -2x + y + x^3 &= (x + 1) + (y + 1) + \dots, \\ -x - 2y + 3x^5 &= 14(x + 1) - 2(y + 1) + \dots \end{aligned}$$

Поэтому система первого приближения в окрестности точки $x = -1$, $y = -1$ совпадает с исследованной ранее системой (24.1), если в этой системе положить $u = x + 1$, $v = y + 1$.

Следовательно, положение равновесия $x = -1$, $y = -1$ также неустойчиво.

Задача 24.2. Исследовать устойчивость решения $x = 0$, $y = 0$, $z = 0$ системы уравнений

$$\begin{cases} \frac{dx}{dt} = -\sin(x - z), \\ \frac{dy}{dt} = -\sin^2(x - z) - y - \sin z, \\ \frac{dz}{dt} = \operatorname{tg}(y - z). \end{cases}$$

Решение: Уравнения первого приближения, соответствующие данной системе, имеют вид

$$\begin{cases} \frac{dx}{dt} = -x - z, \\ \frac{dy}{dt} = -y - z, \\ \frac{dz}{dt} = y - z. \end{cases} \quad (24.2)$$

Собственные числа матрицы коэффициентов системы уравнений (24.2) определяются из характеристического уравнения

$$\begin{vmatrix} -1 - \lambda & 0 & 1 \\ 0 & -1 - \lambda & -1 \\ 0 & 1 & -1 - \lambda \end{vmatrix} = 0 \quad \text{или} \quad (\lambda + 1)(\lambda^2 + 2\lambda + 2) = 0.$$

Корни характеристического уравнения – действительный $\lambda_1 = -1$ и комплексные $\lambda_{2,3} = -1 \pm i$, – имеют отрицательные вещественные части. Следовательно, нулевое решение $x = 0$, $y = 0$, $z = 0$ данной системы уравнений асимптотически устойчиво.

Задача 24.3. Найти все положения равновесия системы уравнений

$$\begin{cases} \frac{dx}{dt} = xy + 4, \\ \frac{dy}{dt} = x^2 + y^2 - 17. \end{cases} \quad (24.3)$$

Исследовать их устойчивость и определить типы особых точек.

Решение: Положения равновесия (особые точки) данной системы определяются из системы уравнений

$$\begin{cases} xy + 4 = 0, \\ x^2 + y^2 - 17 = 0. \end{cases}$$

Решая эти уравнения, находим четыре положения равновесия: $A(-1; 4)$, $B(-4; 1)$, $C(1; -4)$ и $D(4; -1)$.

Раскладывая правые части исходной системы в ряд Тейлора в окрестности положения равновесия (x_0, y_0) и ограничиваясь в этих разложениях линейными членами, получим уравнения первого приближения

$$\begin{cases} \frac{dx}{dt} = y_0(x - x_0) + x_0(y - y_0), \\ \frac{dy}{dt} = 2x_0(x - x_0) + 2y_0(y - y_0). \end{cases}$$

Заменяя $x - x_0$ на x , а $y - y_0$ на y , имеем

$$\begin{cases} \frac{dx}{dt} = y_0x + x_0y, \\ \frac{dy}{dt} = 2x_0x + 2y_0y. \end{cases}$$

Составляем характеристическое уравнение

$$\begin{vmatrix} y_0 - \lambda & x_0 \\ 2x_0 & 2y_0 - \lambda \end{vmatrix} = 0, \quad \lambda^2 - 3y_0\lambda + 2(y_0^2 - x_0^2) = 0.$$

Если $y_0^2 < x_0^2$, то корни характеристического уравнения действительны и имеют разные знаки. Так как координаты положений равновесия B и D удовлетворяют этому условию, то указанные положения равновесия неустойчивы. Особые точки $(-4; 1)$ и $(4; -1)$ являются особыми точками типа “седло”.

Характеристические уравнения, соответствующие точкам A и C , имеют вид

$$\lambda^2 - 12\lambda + 30 = 0 \quad \text{и} \quad \lambda^2 + 12\lambda + 30 = 0.$$

Оба корня первого из них положительны, а второго – отрицательны. Поэтому положение равновесия $A(-1; 4)$ неустойчиво, а положение $C(1; -4)$ асимптотически устойчиво.

Особая точка A является неустойчивым узлом, а точка C – устойчивым узлом. Поведение траекторий в окрестности положений равновесия изображено на рис. 24.1.

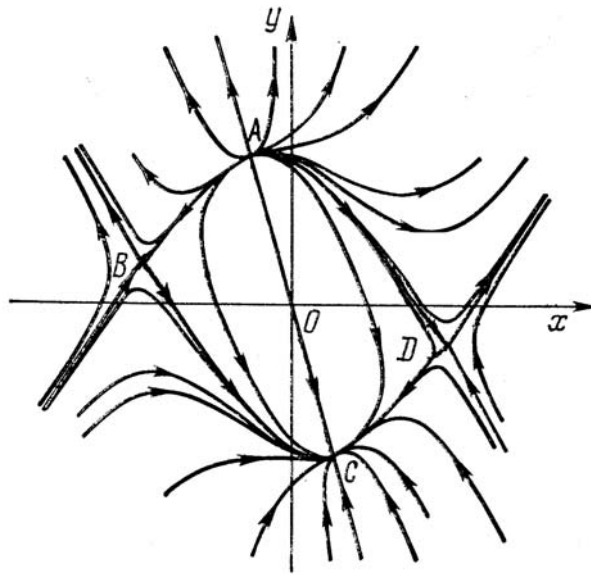


Рис. 24.1. Траектории решений системы (24.3)

Задача 24.4. Исследовать устойчивость всех особых точек системы уравнений

$$\begin{cases} \frac{dx}{dt} = x^2 - y^2 - 5, \\ \frac{dy}{dt} = x^2 + y^2 - 13. \end{cases} \quad (24.4)$$

Определить типы особых точек.

Решение: Особые точки (положения равновесия) данной системы определяем из системы алгебраических уравнений

$$\begin{cases} x^2 - y^2 - 5 = 0, \\ x^2 + y^2 - 13 = 0. \end{cases}$$

Отсюда находим четыре особые точки: $A(-3; -2)$, $B(-3; 2)$, $C(3; 2)$, $D(3; -2)$. Система первого приближения, соответствующая исходной системе, в окрестности особой точки $(x_0; y_0)$ имеет вид

$$\begin{cases} \frac{dx}{dt} = 2x_0(x - x_0) - 2y_0(y - y_0), \\ \frac{dy}{dt} = 2x_0(x - x_0) + 2y_0(y - y_0), \end{cases}$$

откуда, заменяя $(x - x_0)$ на x и $y - y_0$ на y , получим

$$\begin{cases} \frac{dx}{dt} = 2x_0x - y_0y, \\ \frac{dy}{dt} = 2x_0x + 2y_0y. \end{cases}$$

Собственные числа матрицы коэффициентов этой системы определяются из уравнения

$$\lambda^2 - 2(x_0 + y_0)\lambda + 8x_0y_0 = 0. \quad (24.5)$$

Если $x_0y_0 < 0$, то уравнение (24.5) имеет действительные корни разных знаков. Неравенство $x_0y_0 < 0$ выполняется для особых точек B и D . Таким образом, эти точки неустойчивы и являются особыми точками типа “седло”.

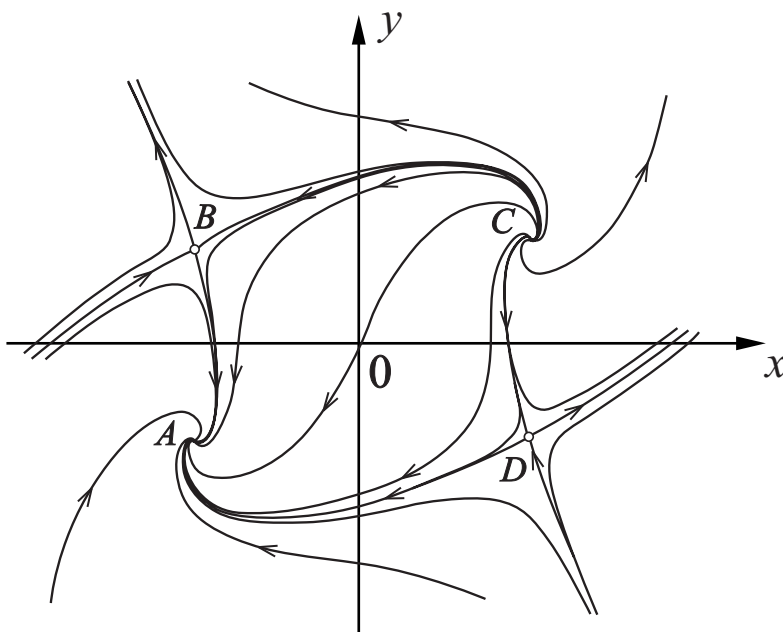


Рис. 24.2. Траектории решений системы (24.4)

Для точек A и C , как нетрудно убедиться, корни уравнения (24.5) комплексные. При этом действительные части корней уравнения, соответствующего точке A , отрицательны, а соответствующего точке C – положительны. Поэтому точка A соответствует асимптотически устойчивому положению равновесия (устойчивый фокус), а точка C – неустойчивому положению равновесия (неустойчивый фокус). Траектории решений исходной системы изображены на рис. 24.2.

Задачи для самостоятельного решения

Исследовать на устойчивость все положения равновесия систем уравнений:

1.
$$\begin{cases} \frac{dx}{dt} = y, \\ \frac{dy}{dt} = -\sin x. \end{cases}$$
2.
$$\begin{cases} \frac{dx}{dt} = 1 - x - y + xy, \\ \frac{dy}{dt} = xy - 2. \end{cases}$$
3.
$$\begin{cases} \frac{dx}{dt} = -x + y - 1, \\ \frac{dy}{dt} = \ln(x^2 - y). \end{cases}$$

25. ПРАКТИЧЕСКОЕ ЗАНЯТИЕ. Особые точки на фазовой плоскости

Задача 25.1. Определить тип положения равновесия и характер поведения фазовых кривых системы уравнений

$$\begin{cases} \frac{dx}{dt} = x, \\ \frac{dy}{dt} = x + 2y. \end{cases}$$

Сделать чертеж.

Решение: Система имеет единственное положение равновесия $x = y = 0$.

Составим и решим характеристическое уравнение:

$$\begin{vmatrix} 1 - \lambda & 0 \\ 1 & 2 - \lambda \end{vmatrix} = 0, \quad (1 - \lambda)(2 - \lambda) = 0, \quad \lambda_1 = 1, \quad \lambda_2 = 2.$$

Собственные значения λ_1 и λ_2 – вещественные, различные и имеют одинаковые знаки. Следовательно, положение равновесия $(0; 0)$ – неустойчивый узел, так как оба собственных значения положительны. Для $\lambda_1 = 1$ находим собственный вектор $\{1; -1\}$, а для $\lambda_2 = 2$ – собственный вектор $\{0; 1\}$.

На плоскости xOy строим прямые $x + y = 0$ и $x = 0$, направленные вдоль указанных векторов. Каждая из этих прямых содержит три фазовые кривые, а именно положение равновесия и два луча, на которые прямые разделяются точкой $O(0; 0)$.

Остальные фазовые кривые касаются при подходе к точке $O(0; 0)$ прямой $x + y = 0$, которая соответствует меньшему по модулю собственному значению $|\lambda_1| < |\lambda_2|$. Схематически поведение фазовых кривых изображено на рис. 25.1.

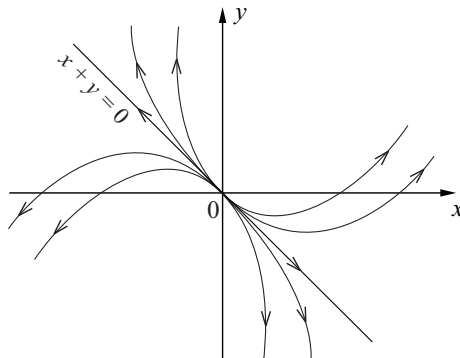


Рис. 25.1

Задача 25.2. Исследовать поведение фазовых кривых системы уравнений

$$\begin{cases} \frac{dx}{dt} = -3x + 2y, \\ \frac{dy}{dt} = x - 4y. \end{cases}$$

Сделать схематический чертеж.

Решение: Составим и решим характеристическое уравнение:

$$\begin{vmatrix} -3 - \lambda & 2 \\ 1 & -4 - \lambda \end{vmatrix} = 0, \quad \lambda^2 + 7\lambda + 10 = 0, \quad \lambda_1 = -2, \quad \lambda_2 = -5.$$

Корни характеристического уравнения действительные и отрицательные; следовательно, положение равновесия – устойчивый узел.

Прямые, содержащие фазовые кривые системы, ищем в виде $y = kx$. Подставляя $y = kx$ в уравнение

$$\frac{dy}{dx} = \frac{x - 4y}{-3x + 2y},$$

получаем уравнение для определения k :

$$k = \frac{1 - 4k}{-3 + 2k}, \quad 2k^2 + k - 1 = 0, \quad k_1 = -1, \quad k_2 = \frac{1}{2}.$$

Значит, $y = -x$ и $y = x/2$ – искомые прямые. Остальные фазовые кривые – части парабол, касающихся в начале координат прямой $y = x/2$. Их схематически можно построить, например, методом изоклин. То, что эти параболы касаются именно прямой $y = x/2$, следует из того, что собственный вектор $\{2; 1\}$ матрицы коэффициентов данной системы, соответствующий собственному значению $\lambda_1 = -2$ (меньшему по модулю), параллелен прямой $y = x/2$ (фазовые кривые изображены на рис. 25.2 (a)).

Задача 25.3. Определить тип положения равновесия системы уравнений

$$\begin{cases} \frac{dx}{dt} = 2y, \\ \frac{dy}{dt} = 2x + 3y \end{cases}$$

и исследовать поведение фазовых кривых.

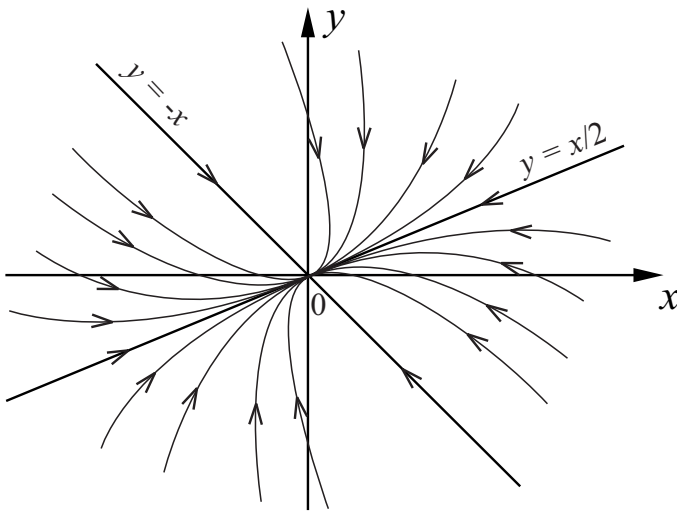


Рис. 25.2. (а)

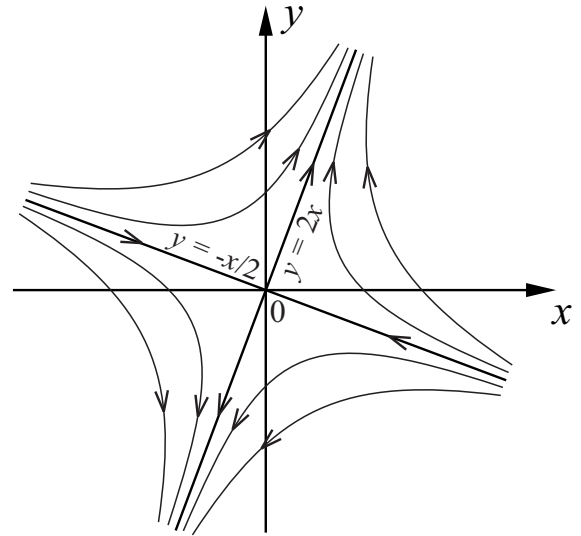


Рис. 25.2. (б)

Решение: Составим и решим характеристическое уравнение:

$$\begin{vmatrix} -\lambda & 2 \\ 2 & 3 - \lambda \end{vmatrix} = 0, \quad \lambda^2 - 3\lambda - 4 = 0, \quad \lambda_1 = -1, \lambda_2 = 4.$$

Корни характеристического уравнения действительны и имеют разные знаки; следовательно, положение равновесия – седло. Найдем сепаратрисы седла, т. е. прямые, разделяющие гиперболы разных типов, которые являются фазовыми кривыми системы (собственно асимптоты этих гипербол).

Ищем их в виде $y = kx$. Для определения k имеем уравнение $k = \frac{2+3k}{2k}$, из которого получаем уравнение $2k^2 - 3k - 2 = 0$, корни которого $k_1 = -\frac{1}{2}$, $k_2 = 2$.

Следовательно, $y = -x/2$ и $y = 2x$ – искомые сепаратрисы. Каждая из этих прямых состоит из трех фазовых кривых: двух лучей и положения равновесия $(0; 0)$. На лучах $y = -x/2$, $x > 0$ и $y = -x/2$, $x < 0$ исходная система принимает вид $\dot{x} = -x$, $\dot{y} = -y$. Значит, вдоль лучей $y = -x/2$, $x > 0$ и $x < 0$ фазовая точка $(x(t); y(t))$ движется по закону $x(t) = x_0 e^{-t}$, $y(t) = y_0 e^{-t}$, т. е. движение точки с ростом t происходит по направлению к началу координат. Аналогично, вдоль лучей $y = 2x$, $x > 0$ и $x < 0$ фазовая точка движется согласно системе уравнений

$\dot{x} = 4x$, $\dot{y} = 4y$, т. е. по закону $x(t) = x_0 e^{4t}$ и $y(t) = y_0 e^{4t}$, то есть движение происходит в направлении от начала координат.

Этого достаточно, чтобы схематически изобразить фазовые кривые исходной системы и указать направления движения по этим кривым (рис. 25.2 (б)).

Задача 25.4. Исследовать поведение фазовых кривых системы уравнений

$$\begin{cases} \frac{dx}{dt} = \alpha x + y, \\ \frac{dy}{dt} = -x + \alpha y. \end{cases}$$

Сделать схематический чертеж.

Решение: Характеристическое уравнение

$$\begin{vmatrix} \alpha - \lambda & 1 \\ -1 & \alpha - \lambda \end{vmatrix} = 0, \quad \lambda^2 - 2\alpha\lambda + \alpha^2 + 1 = 0$$

имеет комплексные корни $\lambda_{1,2} = \alpha \pm i$.

Если $\alpha = 0$, то положение равновесия – центр. В этом случае исходная система имеет вид $\dot{x} = y$, $\dot{y} = -x$, решив которую, найдем, что x и y связаны соотношением $x^2 + y^2 = c^2$, т. е. фазовые кривые системы – окружности радиуса $|c| > 0$ с центром в точке $(0; 0)$ и сама точка $(0; 0)$ (рис. 25.3).

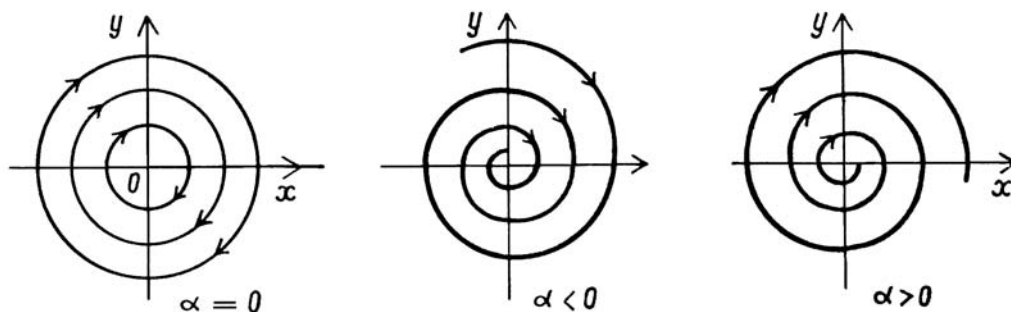


Рис. 25.3

При $\alpha \neq 0$ положение равновесия – фокус: устойчивый, если $\alpha < 0$, и неустойчивый, если $\alpha > 0$. В этом случае фазовые кривые – спирали, наматывающиеся на точку $(0; 0)$ (рис. 25.3).

Движение фазовой точки по этим спиральям происходит в направлении к положению равновесия, если $\alpha < 0$, и от него, если $\alpha > 0$ (рис. 25.3). Направление движения найдем, вычислив направляющий вектор (\dot{x}, \dot{y}) в какой-нибудь точке. Например, задав $x = 1, y = 0$, находим, что направляющий вектор в точке $(1, 0)$ равен $(\alpha, -1 + \alpha)$, т.е. при малых α движение происходит по часовой стрелке, как показано на рис. 25.3.

Задачи для самостоятельного решения

Исследовать поведение фазовых кривых систем уравнений:

1.
$$\begin{cases} \frac{dx}{dt} = 2x, \\ \frac{dy}{dt} = x + y. \end{cases}$$
2.
$$\begin{cases} \frac{dx}{dt} = -3x + 2y, \\ \frac{dy}{dt} = x - 4y. \end{cases}$$
3.
$$\begin{cases} \frac{dx}{dt} = 3x - 4y, \\ \frac{dy}{dt} = x - 2y. \end{cases}$$
4.
$$\begin{cases} \frac{dx}{dt} = -2x - 5y, \\ \frac{dy}{dt} = 2x + 2y. \end{cases}$$
5.
$$\begin{cases} \frac{dx}{dt} = x - 2y, \\ \frac{dy}{dt} = 2x - 3y. \end{cases}$$
6.
$$\begin{cases} \frac{dx}{dt} = x - 2y, \\ \frac{dy}{dt} = 3x + 4y. \end{cases}$$

26. ПРАКТИЧЕСКОЕ ЗАНЯТИЕ. Нелинейные системы. Устойчивость положений равновесия

Задача 26.1. Исследовать тип каждого из положений равновесия системы уравнений

$$\begin{cases} \frac{dx}{dt} = x(x + y - 2), \\ \frac{dy}{dt} = y(1 - x). \end{cases} \quad (26.1)$$

Сделать схематический чертеж фазовых кривых.

Решение: Положения равновесия данной системы определяем из уравнений

$$\begin{cases} x(x + y - 2) = 0, \\ y(1 - x) = 0. \end{cases}$$

Значит, существует три положения равновесия данной системы: $O(0; 0)$, $O_1(1; 1)$ и $O_2(2; 0)$. Характеристическое уравнение, соответствующее положению равновесия $(x_0; y_0)$, имеет вид

$$\begin{vmatrix} 2x_0 + y_0 - 2 - \lambda & x_0 \\ -y_0 & 1 - x_0 - \lambda \end{vmatrix} = \\ = \lambda^2 - (x_0 + y_0 - 1)\lambda + 4x_0 - 2x_0^2 + y_0 - 2 = 0.$$

При $x_0 = y_0 = 0$ получим характеристическое уравнение $\lambda^2 + \lambda - 2 = 0$, имеющее корни $\lambda_1 = -2$, $\lambda_2 = 1$; следовательно, положение равновесия $O(0; 0)$ – седло. В положении равновесия $x_0 = 1$, $y_0 = 1$ получим уравнение $\lambda^2 - \lambda + 1 = 0$. Его корни комплексные сопряженные, причем $\operatorname{Re} \lambda = 1/2 > 0$; значит, положение равновесия $O(1; 1)$ – неустойчивый фокус. Наконец, при $x_0 = 2$, $y_0 = 0$ имеем уравнение $\lambda^2 - \lambda - 2 = 0$. Корни этого уравнения – действительные числа разных знаков, поэтому положение равновесия $O_2(2; 0)$ – седло.

Координатные оси состоят из фазовых кривых. Так, ось ординат состоит из трех фазовых кривых: $x = 0$, $y < 0$;

$x = 0, y = 0$ и $x = 0, y > 0$, а ось абсцисс – из пяти: $y = 0, x < 0$; $x = 0, y = 0$; $y = 0, 0 < x < 2$; $y = 0, x = 2$; и $y = 0, x > 2$.

На прямой $x = 0$ исходная система эквивалентна уравнению $\dot{y} = y$, так что движение фазовой точки на ось ординат проходит в направлении от положения равновесия $O(0; 0)$ по закону $y(t) = y_0 e^t$.

Движение фазовой точки по оси абсцисс проходит следующим образом: если движение начинается из точки $(x_0; 0)$, где $x_0 < 2$, то фазовая точка с течением времени приближается к началу координат; если же движение начинается из точки $(x_0; 0)$, где $x_0 > 2$, то фазовая точка с течением времени уходит в бесконечность. Фазовые кривые исходной системы уравнений изображены на рис. 26.1.

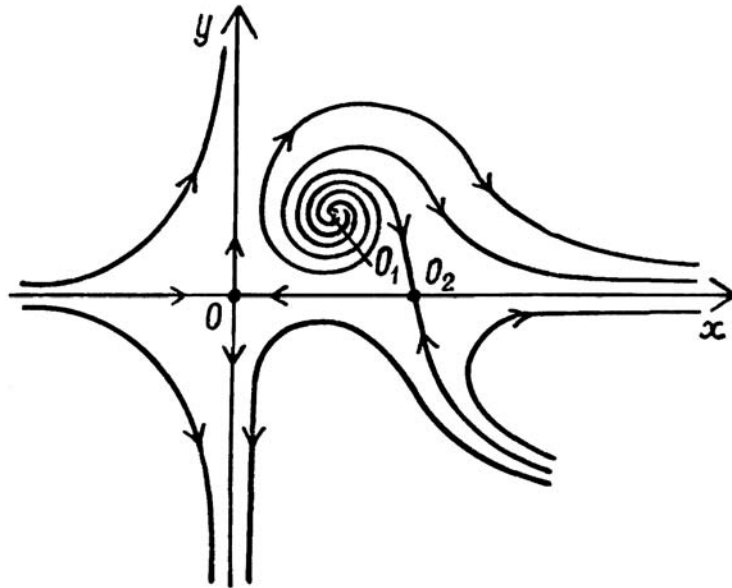


Рис. 26.1. Траектории решений системы уравнений (26.1)

Задача 26.2. Исследовать тип положений равновесия системы уравнений

$$\begin{cases} \frac{dx}{dt} = 2xy, \\ \frac{dy}{dt} = 1 + y - x^2 + y^2. \end{cases} \quad (26.2)$$

Сделать схематический чертеж фазовых кривых.

Решение: Из системы алгебраических уравнений

$$\begin{cases} 2xy = 0, \\ 1 + y - x^2 + y^2 = 0 \end{cases}$$

находим положения равновесия $O_1(-1; 0)$ и $O_2(1; 0)$. Поскольку исходная система не изменяется при замене x на $-x$, ее фазовые кривые симметричны относительно оси ординат, а значит, достаточно исследовать тип одного из положений равновесия, например $O_2(1; 0)$.

Составим характеристическое уравнение, соответствующее этому положению равновесия:

$$\begin{vmatrix} -\lambda & 2 \\ -2 & 1 - \lambda \end{vmatrix} = 0, \quad \lambda^2 - \lambda + 4 = 0.$$

Корни этого уравнения комплексные сопряженные, их вещественные части $\operatorname{Re}\lambda_1 = \operatorname{Re}\lambda_2 = 1/2$; следовательно, оба положения равновесия исходной системы — неустойчивые фокусы. Отметим, что ось ординат является фазовой кривой и на этой оси система эквивалентна уравнению $\dot{y} = 1 + y + y^2$. Фазовая точка, где бы на оси ординат она ни начинала свое движение, с течением времени уходит в плюс бесконечность. Фазовые кривые системы изображены на рис. 26.2.

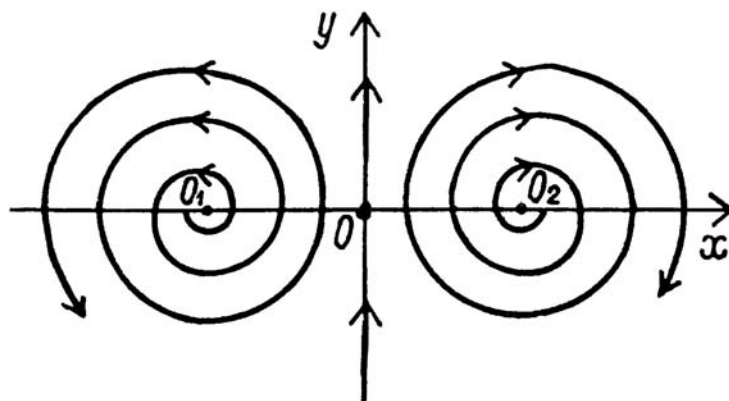


Рис. 26.2. Траектории решений системы уравнений (26.2)

Задача 26.3. Исследовать тип всех положений равновесия системы уравнений

$$\begin{cases} \frac{dx}{dt} = -2xy, \\ \frac{dy}{dt} = x^2 + y^2 - 1. \end{cases} \quad (26.3)$$

Сделать схематический чертеж фазовых кривых.

Решение: Решая совместно алгебраические уравнения

$$\begin{cases} -2xy = 0, \\ x^2 + y^2 - 1 = 0, \end{cases}$$

находим все положения равновесия исходной дифференциальной системы: $O_1(-1; 0)$, $O_2(1; 0)$, $O_3(0; 1)$ и $O_4(0; -1)$.

Составляем характеристическое уравнение, соответствующее положению равновесия $(x_0; y_0)$:

$$\begin{vmatrix} -2y_0 - \lambda & -2x_0 \\ 2x_0 & 2y_0 - \lambda \end{vmatrix} = 0, \quad \lambda^2 + 4(x_0^2 - y_0^2) = 0.$$

При $x_0 = 0$, $y_0 = \pm 1$ это уравнение имеет действительные корни разных знаков: $\lambda_1 = -2$, $\lambda_2 = 2$; следовательно, положения равновесия O_3 и O_4 являются седлами. Нетрудно заметить также, что ось ординат состоит из фазовых кривых, три из которых являются сепаратрисами указанных седел: $x = 0$, $y < -1$; $x = 0$, $-1 < y < 1$; $x = 0$, $y > 1$, причем сепаратриса $x = 0$, $-1 < y < 1$ является общей для обоих седел, выходящей для седла O_3 и входящей для седла O_4 .

При $x_0 = \pm 1$, $y_0 = 0$ характеристическое уравнение имеет чисто мнимые корни: $\lambda_{1,2} = \pm 2i$; следовательно, положения равновесия O_1 и O_2 исходной системы могут быть либо центрами, либо фокусами. Поскольку уравнение фазовых кривых $(x^2 + y^2 - 1)dx + 2xydy = 0$ не меняется при замене y на $-y$, фазовые кривые исходной системы симметричны относительно оси абсцисс. Отсюда следует, что положения равновесия O_1 и O_2 являются центрами. Направление движения по замкнутым

фазовым кривым в окрестности этих центров можно определить из следующих соображений. Согласно второму уравнению исходной системы, фазовая точка пересекает ось абсцисс так, что $\dot{y} = x^2(t) - 1$. Значит, ее ордината в этот момент возрастает, если фазовая точка пересекает ось абсцисс в точках, для которых $|x| > 1$, и убывает, если $|x| < 1$. Фазовые кривые изображены на рис. 26.3.

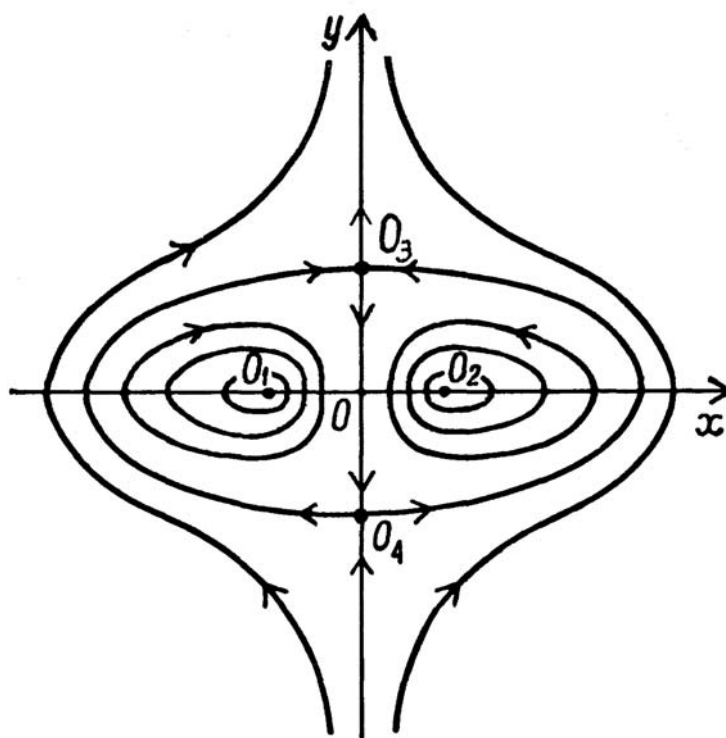


Рис. 26.3. Траектории решений системы уравнений (26.3)

Задачи для самостоятельного решения

Исследовать тип каждого из положений равновесия систем уравнений:

1.
$$\begin{cases} \frac{dx}{dt} = 4x^2 - y^2, \\ \frac{dy}{dt} = -4x + 2xy - 8. \end{cases}$$

$$\begin{array}{l} 2. \\ 3. \end{array} \left\{ \begin{array}{l} \frac{dx}{dt} = \ln(1 - y + y^2), \\ \frac{dy}{dt} = 3 - \sqrt{x^2 + 8y}. \end{array} \right.$$
$$\left\{ \begin{array}{l} \frac{dx}{dt} = -2(x - y)y, \\ \frac{dy}{dt} = 2 + x - y^2. \end{array} \right.$$

27. САМОСТОЯТЕЛЬНАЯ РАБОТА. Численное решение задачи Коши для систем дифференциальных уравнений

Напишите программу решения задачи Коши для системы двух дифференциальных уравнений из Таблицы 4 методом Рунге-Кутты четвертого порядка точности в соответствии с вариантом, указанным преподавателем. Осуществите расчет с разными значениями шага интегрирования. Результаты представьте в виде графиков на экране терминала в виде проекций интегральных кривых на плоскость YZ . Постройте трехмерные интегральные кривые и их проекции на различные координатные плоскости.

Таблица 4.

1	$y' = x^2 + z; z' = \sin y + x; y_0 = z_0 = 1$
2	$y' = e^{-(x^2+z^2)}; z' = x + y; y_0 = 0, z_0 = 1$
3	$y' = \operatorname{arctg}(xz); z' = x - y; y_0 = -1; z_0 = 1$
4	$y' = \sqrt{x+1} + z^2; z' = e^{-x} + y; y_0 = 1; z_0 = 2$
5	$y' = \sin x \sqrt{z}; z' = e^{-x} + y; y_0 = 1; z_0 = 2$
6	$y' = e^{-z} + x^2; z' = x - y^2; y_0 = 0; z_0 = 2$
7	$y' = \cos x + yz; z' = y + e^x; y_0 = 2; z_0 = 1$
8	$y' = xe^{-z}; z' = \frac{1}{1+x^2+y^2}; y_0 = 1; z_0 = 0$
9	$y' = z \sin y; z' = y + \sin x; y_0 = -2; z_0 = 1$
10	$y' = e^{2x} + z^2; z' = e^{-y} + \sqrt{2+x}; y_0 = z_0 = 1$
11	$y' = \sin xe^z; z' = \ln(1+x) - y; y_0 = z_0 = 2$
12	$y' = \frac{yz}{x+1}; z' = e^{-x-y^2}; y_0 = 0; z_0 = 1$
13	$y' = x - \sin z; z' = x^2 - y^2; y_0 = 1; z_0 = 0$
14	$y' = x^2 + \cos y; z' = \frac{y}{1+x}; y_0 = 2; z_0 = 0$
15	$y' = \frac{x}{2} + e^{-z^2}; z' = xy; y_0 = 1; z_0 = 0$
16	$y' = e^{-x-y-z}; z' = y + z; y_0 = 0, z_0 = 2$
17	$y' = z + 2 \cos x; z' = x - 5 \sin y; y_0 = z_0 = 2$
18	$y' = \ln(1+x^2) + z^2; z' = xy^2; y_0 = 2, z_0 = 1$
19	$y' = e^{-x^2} + z; z' = x + y; y_0 = -1, z_0 = 1$
20	$y' = z \sin \sqrt{x}; z' = \operatorname{arctg} e^{-xy}; y_0 = z_0 = 0$
21	$y' = \frac{x^2+y^2}{1+z^2} + 2x; z' = \frac{y}{\cos x}; y_0 = 2, z_0 = 1$
22	$y' = \ln(1+z^2) + 2x; z' = \frac{y}{1+x}; y_0 = 0, z_0 = 1$
23	$y' = \sin z^2 + \sqrt{x}; z' = e^{-xy}; y_0 = 1, z_0 = 2$
24	$y' = e^{-\sin(x+y)}; z' = \operatorname{tg} x + y^2; y_0 = z_0 = 1$
25	$y' = y \operatorname{tg} x + z; z' = x \sin e^y; y_0 = z_0 = 1$
26	$y' = \sin z + x^2; z' = x^2 - y^2; y_0 = 1, z_0 = 0$
27	$y' = \operatorname{arctg} z - x; z' = y - \sqrt{x}; y_0 = 1, z_0 = 1$
28	$y' = e^{\cos(x-z)}; z' = \frac{1}{x+y^2}; y_0 = 1, z_0 = 0$
29	$y' = \sin \sqrt{xz}; z' = \cos(x-y); y_0 = z_0 = 1$
30	$y' = \sqrt{1+x^2} - z; z' = y^2 + \sin x; y_0 = 0, z_0 = 1$

ОТВЕТЫ

Занятие 3.

1. $\ln|x| = C + \sqrt{y^2 + 1}$; $x = 0$. 2. $y = 2 + C \cos x$; $y = 2 - 3 \cos x$.
 3. $y(1 - Cx) = 1$; $y = 0$; $y(x+1) = 1$. 4. $(Ce^{-x^2} - 1)y = 2$; $y = 0$.
 5. $2x + y - 1 = Ce^x$. 6. $x + 2y + 2 = Ce^y$; $x + 2y + 2 = 0$.
 7. $\sqrt{4x + 2y - 1} - 2 \ln(\sqrt{4x + 2y - 1} + 2) = x + C$.

Занятие 4.

1. $x = \pm y \sqrt{\ln C|x|}$; $y = 0$. 2. $y^2 - x^2 = Cy$; $y = 0$.
 3. $y = -x \ln \ln Cx$. 4. $\ln Cx = \operatorname{ctg} \left(\frac{1}{2} \ln \frac{y}{x} \right)$; $y = xe^{2\pi k}$,
 $k = 0, \pm 1, \pm 2, \dots$ 5. $\arcsin \frac{y}{x} = \ln Cx \cdot \operatorname{sgn} x$; $y = \pm x$.
 6. $2x + y - 1 = Ce^{2y-x}$. 7. $x = -y^2 \ln Cx$; $y = 0$.
 8. $y^2 e^{-1/xy} = C$; $y = 0$; $x = 0$.
 9. Количество соли $x(t) = 10e^{-t/20}$; $x(60) = 10e^{-3} \approx 0.5$ кг.
 10. Объем CO_2 (в м^3) $x(t) = 0.08 + 0.22e^{-t/10}$; $x(t) = 0.1$ при $t = 10 \ln 11 \approx 24$ мин.

Занятие 5.

1. Температура $x(t) = 20 + 80 \cdot 2^{-t/10}$; $x = 25$ при $t = 40$ мин.
 2. Скорость $v(r) = \frac{p\rho}{2\mu}(R^2 - r^2)$.
 3. $Q(h) = Ce^{-kh}$, $Q(4) = Q_0(\frac{3}{4})^4 \approx 0,316Q_0$.
 4. Скорость $v(t) = \sqrt{\frac{g}{k}} \operatorname{tg} \sqrt{kg}(C - t)$, $g = 10$, $k = 0.012$,
 $C = \frac{1}{\sqrt{kg}} \operatorname{arctg} \sqrt{\frac{k}{g}} v(0) \approx 1.75$; $v(t) = 0$ при $t = C \approx 1.75$ сек;
 наибольшая высота $h = \frac{1}{2k} \ln \left(\frac{k}{g} v^2(0) + 1 \right) \approx 16.3$ м (без учета сопротивления воздуха $t = 2$ сек, $h = 20$ м).
 5. $(2R - h(t))^{3/2} = 0.45\pi r^2 \sqrt{2g} \frac{t}{H}$, $h = 0$ при $t = \frac{2RH}{0.45\pi r^2} \sqrt{\frac{R}{g}} \approx 1040$ сек.

6. $H^{5/2} - [h(t)]^{5/2} = \frac{3d^2 H^2 t}{8R^2} \sqrt{2g}$; $h = 0$ при $t = (4R^2/3d^2) \sqrt{2H/g} \approx 27$ сек.

Занятие 6.

1. $y = Cx^2$. 2. $a \ln(a \pm \sqrt{a^2 - y^2}) \mp \sqrt{a^2 - y^2} = x + C$.
 3. $y = C(x^2 + y^2)$. 4. $x^2 + y^2 = Cx$.

Занятие 7.

1. $y = (2x + 1)(C + \ln |2x + 1|) + 1$. 2. $y = e^x(\ln |x| + C)$; $x = 0$.
 3. $y = x(C + \sin x)$. 4. $x = (C - \cos y) \sin y$. 5. $y^3 = Cx^3 - 3x^2$.
 6. $y^2 = Cx^2 - 2x$; $x = 0$. 7. $y = x^4 \ln^2 Cx$; $y = 0$.

Занятие 8.

1. $4y \ln x + y^4 = C$. 2. $x^2 + \frac{2}{3}(x^2 - y^2)^{3/2} = C$.
 3. $2x + \ln(x^2 + y^2) = C$. 4. $y^2 = x^2(C - 2y)$; $x = 0$.
 5. $(x^2 - C)y = 2x$. 6. $x + 2 \ln |x| + \frac{3}{2}y^2 - \frac{y}{x} = C$; $x = 0$.
 7. $\ln |y| - ye^{-x} = C$; $y = 0$.

Занятие 9.

1. $y^2 = (x + C)^3$; $y = 0$. 2. $(x + C)^2 + y^2 = 1$; $y = \pm 1$.
 3. $x = \frac{2p}{p^2 - 1}$, $y = \frac{2}{p^2 - 1} - \ln |p^2 - 1| + C$.
 4. $x = \ln p + (1/p)$, $y = p - \ln p + C$.
 5. $x = 2 \operatorname{arctg} p + C$, $y = \ln(1 + p^2)$; $y = 0$.
 6. $x = e^p + C$, $y = (p - 1)e^p$; $y = -1$.

Занятие 12.

1. $C_1x - C_1^2y = \ln |C_1x + 1| + C_2$; $2y = x^2 + C$; $y = C$.
 2. $y^3 = C_1(x + C_2)^2$; $y = C$. 3. $y + C_1 \ln |y| = x + C_2$; $y = C$.
 4. $y = C_1 \frac{x^2}{2} - C_1^2x + C_2$; $y = \frac{x^3}{12} + C$.
 5. $3C_1y = (x - C_1)^3 + C_2$; $y = C$; $y = C - 2x^2$.
 6. $C_1^2y + 1 = \pm \operatorname{ch}(C_1x + C_2)$; $C_1^2y - 1 = \sin(C_1x + C_2)$; $2y = (x + C)^2$; $y = 0$.
 7. $x = \ln |p| + 2C_1p - C_2$, $y = p + C_1p^2 + C_3$; $y = C_1x + C_2$.

Занятие 13.

1. $C_2 y^2 - C_1 = C_2^2 (x + C_3)^2; y = C.$
2. $y^2 = x^2 + C_1 x + C_2.$
3. $y = C_2 e^{C_1 x^2}.$
4. $y = C_2 (x + \sqrt{x^2 + 1})^{C_1}.$
5. $4C_1 y^2 = 4x + x(C_1 \ln C_2 x)^2.$
6. $y = -x \ln(C_2 \ln C_1 x); y = Cx.$
7. $y = -\frac{1}{8}t \cos 2t + \frac{3}{16}t + \frac{7}{48} \sin 2t - \frac{1}{192} \sin 4t - \frac{C_1}{4} \cos 2t + C_2 \sin t + C_3, x = \sin t, t \in [-\pi/2, \pi/2].$

Занятие 14.

1. $y = C_1 e^x + C_2 e^{-2x}.$
2. $y = C_1 e^{2x} + C_2 e^{x/2}.$
3. $y = e^{2x} (C_1 \cos x + C_2 \sin x).$
4. $y = C_1 e^{2x} + e^{-x} (C_2 \cos x \sqrt{3} + C_3 \sin x \sqrt{3}).$
5. $y = C_1 e^x + C_2 e^{-x} + C_3 \cos x + C_4 \sin x.$
6. $y = C_1 + C_2 e^x + C_3 e^{-x} + C_4 e^{3x} + C_5 e^{-3x}.$
7. $y = e^x (C_1 + C_2 x + C_3 x^2).$
8. $y = C_1 + (C_2 + C_3 x) \cos 2x + (C_4 + C_5 x) \sin 2x.$

Занятие 15.

1. $y = C_1 e^{-x} + C_2 e^{3x} + \frac{1}{5} e^{4x}.$
2. $y = C_1 e^x + C_2 e^{-x} + x e^x + x^2 + 2.$
3. $y = C_1 e^x + C_2 e^{2x} + 0, 3 \cos x + 0, 1 \sin x.$
4. $y = \left(\frac{x^3}{12} - \frac{x^2}{16} + \frac{x}{32} \right) e^x + C_1 e^x + C_2 e^{-3x}.$
5. $y = \left(C_1 - \frac{x^2}{4} \right) \cos x + \left(C_2 + \frac{x}{4} \right) \sin x.$
6. $y = C_1 + C_2 e^{5x} - 0, 2x^3 - 0, 12x^2 - 0,048x + 0,02(\cos 5x - \sin 5x).$

Занятие 16.

1. $y = C_1 \cos x + C_2 \sin x + (2x - 2)e^x.$
2. $y = C_1 \cos x + C_2 \sin x - 2x \cos x.$
3. $y = C_1 e^x + C_2 e^{-4x} - \frac{x}{5} e^{-4} - \left(\frac{x}{6} + \frac{1}{36} \right) e^{-x}.$
4. $y = e^{2x} (C_1 \cos 2x + C_2 \sin 2x) + 0, 25e^{2x} + 0, 1 \cos 2x + 0, 05 \sin 2x.$

5. $y = (e^{-x} + e^{-2x}) \ln(e^x + 1) + C_1 e^{-x} + C_2 e^{-2x}$. **6.** $y = (C_1 + \ln |\sin x|) \sin x + (C_2 - x) \cos x$. **7.** $y = -\frac{1}{x} + C_1 e^x + C_2 e^{-x}$.

Занятие 17.

1. $y = C_1 x^3 + C_2 x^{-1}$. **2.** $y = C_1 + C_2 \ln |x| + C_3 x^3$.
3. $y = x^2 (C_1 \cos \ln |x| + C_2 \sin \ln |x| + 3)$.
4. $y = (x - 2)^2 (C_1 + C_2 \ln |x - 2|) + x - 1, 5$.
5. $y = C_1 x^2 + \frac{1}{x} (C_2 - \frac{2}{3} \ln x - \ln^2 x)$.
6. $y = x(C_1 + C_2 \ln |x|) + 2x^3$.
7. $y = C_1 \left(x + \frac{3}{2}\right) + C_2 \left|x + \frac{3}{2}\right|^{3/2} + C_3 \left|x + \frac{3}{2}\right|^{1/2}$.
8. $y = C_1 \cos \frac{n}{x} + C_2 \sin \frac{n}{x}$. **9.** $y = C_1 e^{2\sqrt{x}} + C_2 e^{-2\sqrt{x}}$.

Занятие 20.

1. $x = C_2 e^{C_1 t^2}, y = \frac{1}{2C_1 C_2} e^{-C_1 t^2}$.
2. $x = \frac{1}{2} \left(\frac{C_1}{t} + C_2 t\right), y = \frac{1}{2} \left(\frac{C_1}{t} - C_2 t\right)$.
3. $x = C_2 e^{-C_1 \frac{t^2}{2}}, y = \frac{C_1}{C_2} t e^{-C_1 \frac{t^2}{2}}$.
4. $x^2 - y^2 = C_1, 2t + (x - y)^2 = C_2$.

Занятие 21.

1. $\frac{x}{y} = C_1, xy + z^2 = C_2$. **2.** $x + z = C_1, (x + y + z)(y - 3x - z) = C_2$.
3. $x - y + z = C_1, \ln |x| + \frac{y}{z} = C_2$. **4.** $\frac{x}{z} = C_1, x^2 + y^2 + z^2 = C_2 z$.

Занятие 22.

1. $\begin{cases} x = 2C_1 e^{3t} - 4C_2 e^{-3t}, \\ y = C_1 e^{3t} + C_2 e^{-3t}. \end{cases}$ **2.** $\begin{cases} x = e^t (C_1 \cos 3t + C_2 \sin 3t), \\ y = e^t (C_1 \sin 3t - C_2 \cos 3t). \end{cases}$
3. $\begin{cases} x = (2C_2 - C_1) \cos 2t - (2C_1 + C_2) \sin 2t, \\ y = C_1 \cos 2t + C_2 \sin 2t. \end{cases}$

$$4. \begin{cases} x = (C_1 + C_2 t)e^{3t}, \\ y = (C_1 + C_2 + C_2 t)e^{3t}. \end{cases}$$

$$5. \begin{cases} x = (C_1 + C_2 t)e^t, \\ y = (2C_1 - C_2 + 2C_2 t)e^t. \end{cases}$$

$$6. \begin{cases} x = (C_1 + C_2 t)e^{-t}, \\ y = (C_1 + C_2 + 2C_2 t)e^{-t}. \end{cases}$$

$$7. \begin{cases} x = (C_1 + 3C_2 t)e^{2t}, \\ y = (C_2 - C_1 - 3C_2 t)e^{2t}. \end{cases}$$

Занятие 23.

$$1. \begin{cases} x = C_1 + 3C_2 e^{2t}, \\ y = -2C_2 e^{2t} + C_3 e^{-t}, \\ z = C_1 + C_2 e^{2t} - 2C_3 e^{-t}. \end{cases}$$

$$2. \begin{cases} x = C_2 e^{2t} + C_3 e^{3t}, \\ y = C_1 e^t + C_2 e^{2t}, \\ z = C_1 e^t + C_2 e^{2t} + C_3 e^{3t}. \end{cases}$$

$$3. \begin{cases} x = C_1 e^t + C_2 e^{2t} + C_3 e^{5t}, \\ y = C_1 e^t - 2C_2 e^{2t} + C_3 e^{5t}, \\ z = -C_1 e^t - 3C_2 e^{2t} + 3C_3 e^{5t}. \end{cases}$$

$$4. \begin{cases} x = C_1 e^t + C_3 e^{-t}, \\ y = C_1 e^t + C_2 e^{2t}, \\ z = 2C_2 e^{2t} - C_3 e^{-t}. \end{cases}$$

$$5. \begin{cases} x = C_1 e^{2t} + e^{3t}(C_2 \cos t + C_3 \sin t), \\ y = e^{3t}[(C_2 + C_3) \cos t + (C_3 - C_2) \sin t], \\ z = C_1 e^{2t} + e^{3t}[(2C_2 - C_3) \cos t + (2C_3 + C_2) \sin t]. \end{cases}$$

$$6. \begin{cases} x = C_2 \cos t + (C_2 + 2C_3) \sin t, \\ y = 2C_1 e^t + C_2 \cos t + (C_2 + 2C_3) \sin t, \\ z = C_1 e^t + C_3 \cos t - (C_2 + C_3) \sin t. \end{cases}$$

$$7. \begin{cases} x = C_1 e^{3t} + C_2 e^{-t}, \\ y = -C_1 e^{3t} + (C_2 + 2C_3) e^{-t}, \\ z = -3C_1 e^{3t} + C_3 e^{-t}. \end{cases}$$

$$8. \begin{cases} x = (C_1 + C_2 t)e^t + C_3 e^{2t}, \\ y = (C_1 - 2C_2 + C_2 t)e^t, \\ z = (C_1 - C_2 + C_2 t)e^t + C_3 e^{2t}. \end{cases}$$

Занятие 24.

1. $(2k\pi, 0)$ – устойчивые, $(\pi + 2k\pi, 0)$ – неустойчивые.
2. $(1;2)$ и $(2,1)$ – неустойчивые. **3.** $(2;3)$ – неустойчивое, $(-1; 0)$ – устойчивое.

Занятие 25.

1. Неустойчивый узел. **2.** Устойчивый узел. **3.** Седло. **4.** Центр.
- 5.** Устойчивый узел. **6.** Неустойчивый фокус.

Занятие 26.

1. $(2; 4)$ – узел, $(-1; -2)$ – фокус. **2.** $(3; 0)$ – фокус, $(1; 1)$ – узел, $(-1; 1)$ и $(-3; 0)$ – седла. **3.** $(2; 2)$ – узел, $(-2, 0)$ – седло, $(-1; -1)$ – фокус.

ЛИТЕРАТУРА

1. Зубков В. Г., Ляховский В. А., Мартыненко А. И., Миносцев В. Б. Под редакцией Миносцева В. Б. Курс высшей математики. Ч. 2 — М.: МГИУ, 2004.
2. Калиткин Н.Н. Численные методы. — М.: Наука, 1978.
3. Матвеев Н. М. Сборник задач и упражнений по обыкновенным дифференциальным уравнениям. — М.: Росвузиздат, 1962.
4. Петровский И. Г. Лекции по теории обыкновенных дифференциальных уравнений. — М.: Наука, 1970.
5. Пушкарь Е.А. Дифференциальные уравнения. — М.: МГИУ, 2007.
6. Самойленко А. М, Кривошея С. А., Перестюк Н. А. Дифференциальные уравнения: примеры и задачи. — М.: Высшая школа, 1989.
7. Степанов В. В. Курс дифференциальных уравнений. — М.: Государственное издательство технико-теоретической литературы, 1953.
8. Филиппов А. Ф. Сборник задач по дифференциальным уравнениям. — М.: Интеграл-Пресс, 1998.

Оглавление

1.	ПРАКТИЧЕСКОЕ ЗАНЯТИЕ. Проверка решений дифференциальных уравнений	4
2.	ПРАКТИЧЕСКОЕ ЗАНЯТИЕ. Метод изоклин	10
3.	ПРАКТИЧЕСКОЕ ЗАНЯТИЕ. Решение уравнений с разделяющимися переменными	18
4.	ПРАКТИЧЕСКОЕ ЗАНЯТИЕ. Решение однородных уравнений. Задачи, сводящиеся к решению дифференциальных уравнений	22
5.	ПРАКТИЧЕСКОЕ ЗАНЯТИЕ. Физические задачи, решаемые с помощью дифференциальных уравнений	29
6.	ПРАКТИЧЕСКОЕ ЗАНЯТИЕ. Геометрические задачи, решаемые с помощью дифференциальных уравнений	36
7.	ПРАКТИЧЕСКОЕ ЗАНЯТИЕ. Линейные уравнения	41
8.	ПРАКТИЧЕСКОЕ ЗАНЯТИЕ. Уравнения в полных дифференциалах. Интегрирующий множитель	46
9.	ПРАКТИЧЕСКОЕ ЗАНЯТИЕ. Решение уравнений, не разрешенных относительно производной. Нахождение особых решений	51
10.	Контрольная работа по дифференциальным уравнениям первого порядка	56
11.	САМОСТОЯТЕЛЬНАЯ РАБОТА. Численное решение начальной задачи для дифференциального уравнения первого порядка	57
11.1.	<i>Численное решение задачи Коши для</i>	

<i>дифференциального уравнения первого порядка</i>	57
11.2. Численное решение задачи Коши для <i>дифференциального уравнения первого порядка, имеющего особенность</i>	57
12. ПРАКТИЧЕСКОЕ ЗАНЯТИЕ. Дифференциальные уравнения высших порядков. Уравнения, допускающие понижение порядка	60
13. ПРАКТИЧЕСКОЕ ЗАНЯТИЕ. Дифференциальные уравнения высших порядков. Уравнения, допускающие понижение порядка	70
14. ПРАКТИЧЕСКОЕ ЗАНЯТИЕ. Линейные однородные уравнения с постоянными коэффициентами	75
15. ПРАКТИЧЕСКОЕ ЗАНЯТИЕ. Линейные неоднородные уравнения с постоянными коэффициентами	79
16. ПРАКТИЧЕСКОЕ ЗАНЯТИЕ. Линейные неоднородные уравнения с постоянными коэффициентами	85
17. ПРАКТИЧЕСКОЕ ЗАНЯТИЕ. Линейные уравнения с переменными коэффициентами	92
18. Контрольная работа по дифференциальным уравнениям высших порядков	101
19. САМОСТОЯТЕЛЬНАЯ РАБОТА. Численное решение краевой задачи для дифференциального уравнения второго порядка методом прогонки	102
20. ПРАКТИЧЕСКОЕ ЗАНЯТИЕ. Системы обыкновенных дифференциальных уравнений. Метод исключения неизвестных	104
21. ПРАКТИЧЕСКОЕ ЗАНЯТИЕ. Системы обыкновенных дифференциальных уравнений. Интегрируемые комбинации. Первые интегралы	111

-
- | | | |
|-----|---|-----|
| 22. | ПРАКТИЧЕСКОЕ ЗАНЯТИЕ. Линейные системы с постоянными коэффициентами. Метод исключения неизвестных | 118 |
| 23. | ПРАКТИЧЕСКОЕ ЗАНЯТИЕ. Линейные системы с постоянными коэффициентами с тремя уравнениями | 122 |
| 24. | ПРАКТИЧЕСКОЕ ЗАНЯТИЕ. Критерий устойчивости по первому приближению | 129 |
| 25. | ПРАКТИЧЕСКОЕ ЗАНЯТИЕ. Особые точки на фазовой плоскости | 135 |
| 26. | ПРАКТИЧЕСКОЕ ЗАНЯТИЕ. Нелинейные системы. Устойчивость положений равновесия | 141 |
| 27. | САМОСТОЯТЕЛЬНАЯ РАБОТА. Численное решение задачи Коши для систем дифференциальных уравнений | 146 |

Учебное издание

Евгений Александрович Пушкарь

ДИФФЕРЕНЦИАЛЬНЫЕ УРАВНЕНИЯ

Учебно-методическое пособие

Редактор *К.В. Шмат*

Оформление обложки *А.М. Гришиной*

Санитарно-эпидемиологическое заключение
№ 77.99.02.953.Д.002624.03.06 от 30.03.2006

Подписано в печать 09.02.2007

Формат бум. 60x84/16. Изд. № 1-02/07

Усл. печ. л. 10,0 Уч.-изд. л. 10,5 Тираж 1000 Заказ № 163

Издательство МГИУ, 115280, Москва, Автозаводская, 16

**По вопросам приобретения продукции
издательства МГИУ обращаться по адресу:**

115280, Москва, Автозаводская, 16

www.izdat.msiu.ru; e-mail: izdat@msiu.ru; тел.: (495) 677-23-15

Отпечатано в типографии издательства МГИУ

ISBN 978-5-2760-1097-7



9 785276 010977